

Instrucciones de instalación

Lavarodas centrifugadoras

WP4– WPB4 700–900–1100H



Electrolux
PROFESSIONAL


Indice

Indice

1	Precauciones de seguridad	5
1.1	Símbolos.....	11
1.2	Equipo de protección individual.....	12
1.3	Instrucciones preliminares	12
1.4	Explicación de la placa de datos	14
1.5	Condiciones y exclusiones de la garantía	17
2	Información medioambiental	18
3	Procedimiento de precintado y etiquetado	18
4	Manipulación	20
4.1	Elevación con una carretilla elevadora.....	20
4.2	Elevación con eslingas.....	21
5	Embalaje-Peso	22
5.1	Embalaje.....	22
5.2	Peso	22
6	Características técnicas.....	23
6.1	Explicación de los diagramas de instalación siguientes	23
6.2	Centrifugadora tipo 700	24
6.3	Conexiones WP-WPB4 700 :	27
6.4	Centrifugadora tipo 900	30
6.5	Conexiones WP-WPB4 900 :	33
6.6	Centrifugadora tipo 1100	36
6.7	Conexiones WP-WPB4 1100 :	39
7	Niveles acústicos	41
8	Iluminación del lugar de trabajo	41
9	Suministros.....	42
10	Barrera de separación	43
11	Instalación mecánica	44
11.1	Desembalaje	44
11.2	Montaje.....	44
11.3	Instalación de los carriles amortiguadores	44
11.4	Instrucciones para la fijación de la máquina al suelo	45
11.5	Colocación de los soportes.....	47
12	Retirar de los seguros de transporte instalados.....	47
13	Conexión de desagüe.....	48
14	Conexiones de agua.....	50
15	Conexión para detergentes líquidos.....	52
15.1	Esquema de conexión de los detergentes líquidos	53
15.2	Conexión eléctrica para detergentes líquidos	54
16	Conexión de vapor	56
17	Conexión de abertura de ventilación	57
18	Nota acerca de la alimentación eléctrica de CA	59
19	Secciones del cable de alimentación.....	59
20	Conexión eléctrica de la lavadora centrifugado	61
21	Conexión de aire comprimido	63
22	Prueba de funcionamiento	64
23	Explicación de los símbolos de lavado	67
23.1	Lavado.....	67
23.2	Blanqueado.....	67
23.3	Secado	68
23.4	Planchado.....	68
23.5	Limpieza en seco o con agua.....	68
24	Conversión de unidades de medida	70

El fabricante se reserva el derecho de modificar el diseño y las especificaciones de los materiales.

1 . Precauciones de seguridad

	PRECAUCIÓN	
LEA ESTE MANUAL COMPLETO ANTES DE UTILIZAR EL EQUIPO		

DO NOT OVERLOAD THE MACHINE



Please refer to the User Manual for details

31109972

 <p>70 kg max WP(B)4 700H</p>	 <p>90 kg max WP(B)4 900H</p>	 <p>110 kg max WP(B)4 1100H</p>
----------------------------------------------------------------------------------------------------------------------	----------------------------------------------------------------------------------------------------------------------	--------------------------------------------------------------------------------------------------------------------------

Se instalará el aparato conforme a las normativas vigentes, utilizándose únicamente en un lugar bien ventilado.
Consultar las guías antes de instalar y utilizar el aparato.

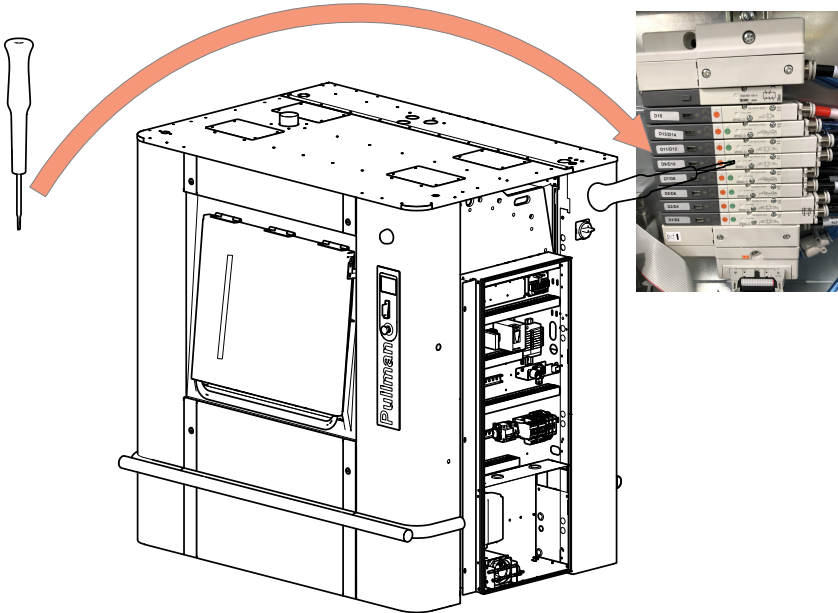


PRECAUCIÓN



Antes del uso, retire todas las piezas empleadas en la instalación del equipo que haya colocado en el tambor; siga este procedimiento

1. conecte el aire comprimido.
2. Retire el armario lateral.
3. Empuje la tecla naranja de la unidad de distribución D9/D10 en el armario eléctrico. (observe la ilustración siguiente)



4. Abra la puerta de carga.
5. Abra las puertas del tambor, con cuidado, sosteniendo las 2 puertas.
6. Saque el paquete y las instrucciones.



PRECAUCIÓN



Los usuarios han de aprender a conocer el funcionamiento de la máquina.

Este dispositivo no debe instalarse en lugares accesibles al público.

La máquina ha sido diseñada únicamente para el lavado con agua.

No permita que los niños utilicen la máquina.

No rocíe la máquina con agua.

Utilice únicamente detergente diseñado para el lavado de textiles con agua. Nunca utilice agentes de limpieza en seco.

No puede utilizarse para lavar textiles empapados con disolvente.

La cerradura de la puerta de la máquina no se debe desviar bajo ninguna circunstancia..

Si la máquina presenta una avería, se debe informar al responsable lo antes posible.

Es muy importante para su propia seguridad y la de otras personas.

NO MODIFIQUE NI MANIPULE EL EQUIPO.

El mantenimiento deberá estar a cargo exclusivamente de personal autorizado de **ELECTROLUX PROFESSIONAL**.

Solo deben utilizarse piezas de repuesto originales.

Al realizar el servicio o reemplazar piezas, la energía debe estar desconectada.

Cuando se desconecta la energía, el operador debe asegurarse de que la máquina esté desconectada (que el enchufe se retire y quede retirado) de cualquier punto al que tenga acceso. Si esto no es posible, debido a la construcción o instalación de la máquina, se debe proporcionar una desconexión con un sistema de bloqueo en la posición aislada.

De acuerdo con las reglas de cableado: monte un interruptor multipolar antes de la máquina para facilitar las operaciones de instalación y servicio.

Para evitar daños en la electrónica (y otras piezas) como resultado de condensaciones, las máquinas deben almacenarse a temperatura ambiente durante 24 horas antes de utilizarse por primera vez.

Las máquina equipadas con calefacción de gas no deberán instalarse en locales en los que pueda encontrarse una máquina de limpieza en seco u otras máquinas de la misma clase.

Lave solo artículos que ofrezcan una distribución adecuada dentro del tambor.

No lave artículos como colchones o calzado.

Consulte a nuestro departamento técnico antes de lavar artículos inusuales. El incumplimiento de estas instrucciones puede invalidar la garantía del fabricante en caso de utilizar incorrectamente la lavadora de alto centrifugado.



PRECAUCIÓN



Para los siguientes países: AT, BE, BG, HR, CY, CZ, DK, EE, FI, FR, DE, GR, HU, IS, IE, IT, LV, LT, LU, MT, NL, NO, PL, PO, PT, RO, SK, SI, ES, SE, CH, TR, UK: Este aparato no debe instalarse donde el público tenga acceso.

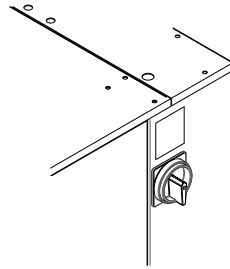
Para otros países: Este electrodoméstico no está diseñado para que lo utilicen personas (incluidos niños) con capacidades físicas, sensoriales o mentales reducidas, o con falta de experiencia y conocimiento, a menos que hayan sido supervisados o instruidos sobre el uso del electrodoméstico por una persona responsable. por su seguridad y comprenda los peligros involucrados. Los niños deben ser supervisados para asegurarse de que no jueguen con el aparato.



IMPORTANTE



La placa de identificación está situada en el lado derecho, cerca del interruptor general.



No utilice nunca el interruptor principal como parada de emergencia. Úselo solo cuando la máquina no esté funcionando. En lugar de eso, use los botones de parada de emergencia en ambos lados de la máquina.



IMPORTANTE



El nivel de presión acústica se encuentra en Datos técnicos.



PRECAUCIÓN



El equipo está equipado con un sistema de pesaje automático que pesa la ropa durante los ciclos de carga y descarga. Para obtener un funcionamiento adecuado de este sistema, **no abra las puertas de la cuba durante todo el programa de lavado en marcha**, aunque surjan errores.

**IMPORTANTE**

No intentar nunca abrir la puerta de la cuba antes de que el tambor se pare completamente.

**PRECAUCIÓN**

Desconecte todas las fuentes de energía antes de cualquier intervención en la máquina.



Las máquinas cumplen con la Directiva europea EMC (Compatibilidad electromagnética). Han sido probados en laboratorio y aprobados como tales. Queda prohibido agregar alambres o cables eléctricos no blindados en los gabinetes, hebras o cables & apos; abrevaderos.

Considerando que el volumen del tambor exterior es superior a los 150 litros, el estándar que se mantiene para la parte eléctrica es el IN 60204.

**PRECAUCIÓN**

Con la opción AIDO (Automatic Inner Door Apertura), cuida el disco del sistema de apertura sobre tu cabeza. ¡¡Riesgo de corte con el filo del disco !!

Tenga cuidado también con el sistema de bloqueo de su lado; riesgo de corte con el borde de la placa !!

**PRECAUCIÓN**

Cuando ponga las manos en el tambor, cuide el borde de las puertas exteriores del tambor a los lados. ¡Riesgo de corte con el borde de la placa metálica!

**PRECAUCIÓN**

La máquina puede funcionar sin la carcasa protectora cuando no se corta el suministro eléctrico.

Enclave el interruptor de aislamiento principal con un candado.

Cierre las válvulas de entrada de vapor o gas.

**IMPORTANTE**

El equipo no debe cargarse superando su capacidad máxima de 70 kg (154 lb) en WP (B)4700 ; 90 kg (198 lb) en WP(B)4900 y 110 kg (242 lb) en WP(B)41100.

Una sobrecarga puede repercutir en la vida útil de los órganos de la máquina, con las siguientes consecuencias :

- Destrucción acelerada de los elementos de suspensión (muelles, amortiguadores);
- Excesiva fatiga de la motorización (motor, correa);
- Rápida disminución de la vida útil de los cojinetes del tambor (rodamientos);
- Apertura y destrucción de las puertas del tambor y de la cuba durante el centrifugado.

Estas circunstancias, además de conllevar la cancelación de la garantía, pueden incidir de forma negativa en la seguridad del personal.

**PROTEJA EL MEDIO AMBIENTE**

La utilización y manipulación de productos químicos como lejía, cloro, ácidos, desincrustantes, etc. implican riesgos para la salud y el medio ambiente. Por tanto, se recomienda tomar ciertas precauciones:

- No respirar el polvo o los vapores;
- Evitar el contacto con la piel o los ojos (provoca quemaduras);
- En caso de dispersión accidental importante, llevar una mascarilla antipolvo, guantes y gafas de protección;
- Manipular con cuidado;
- Consultar los consejos de utilización y primeros auxilios en los embalajes de los productos;
- No verter al medio ambiente productos puros.



ADVERTENCIA



La utilización y manipulación de productos químicos como lejía, cloro, ácidos, desincrustantes, etc. implican riesgos para la salud y el medio ambiente. Por tanto, se recomienda tomar ciertas precauciones:

- No respirar el polvo o los vapores;
- Evitar el contacto con la piel o los ojos (provoca quemaduras);
- En caso de dispersión accidental importante, llevar una mascarilla antipolvo, guantes y gafas de protección;
- Manipular con cuidado;
- Consultar los consejos de utilización y primeros auxilios en los embalajes de los productos;
- No verter al medio ambiente productos puros.

1.1 Símbolos

	<p>Precaución.</p>
	<p>Precaución, presencia de tensión peligrosa.</p>
	<p>Lea las instrucciones antes de utilizar la máquina.</p>

1.2 Equipo de protección individual

A continuación figura una tabla resumen del equipo de protección individual (EPI) que debe utilizarse en las distintas fases de la vida útil de la máquina.

Fase	Prendas de protección 	Calzado de seguridad 	Guantes 	Gafas 	Protecciones de oídos 	Máscara 	Casco de seguridad 
Transporte		X	O				
Manipulación		X	O				
Desembalaje		X	O				
Instalación		X	O				
Uso normal	X	X	X	X			
Ajustes	O	X					
Limpieza habitual	O	X	X	O			
Limpieza extraordinaria	O	X	X	O			
Mantenimiento	O	X	O				
Desmontaje	O	X	O				
Eliminación	O	X	O				


Descripción: **X:** Se requiere PPI; **O:** PPI disponible o para utilizarlo cuando sea necesario.

Uso normal: Se debe especificar el calzado que debe usarse en suelos mojados. Y el uso de gafas y guantes para manipular productos químicos.


1.3 Instrucciones preliminares




ADVERTENCIA



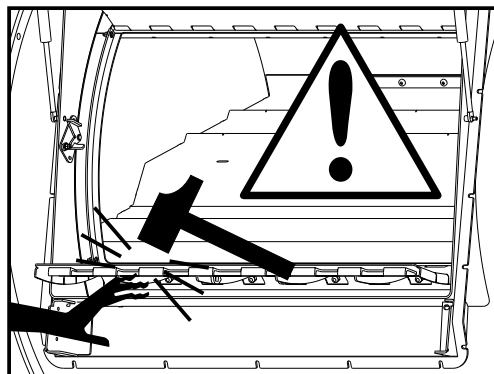
Riesgo de atasco al abrir la puerta inferior para descargar



ADVERTENCIA

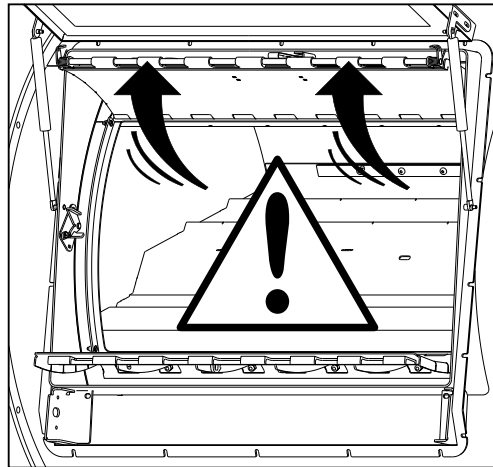


Riesgo de obstrucción entre el carro y la puerta inferior al abrirla (si altura del carro = 900 mm)



**ADVERTENCIA**

Riesgo de que la puerta superior se levante rápidamente al cargar

**ADVERTENCIA**

Después de la instalación, envíe el formulario de puesta en servicio, documento firmado, a ElectroluxProfessional para validar la garantía del producto.

1.4 Explicación de la placa de datos

En este capítulo se explica la información que contiene la placa de datos del producto.

- Commercial name: Nombre habitual del producto (es decir, WPB4700H).
- Type: tipo de producto (el mismo que aparece en la Declaración de conformidad CE si se ha suministrado con certificación CE).
- Model : Model of your product (can be different of commercial name) (i.e WSBA6180H17 for commercial name WB6–20) .
- Serial N°: número de serie del producto que indica la semana de su producción (los 4 primeros dígitos indican el año y la semana de producción) y la planta donde se produjo (acabado en 17).
- Product N°: número del producto.
- Date: fecha en que finalizó la fabricación del producto
- Capacidad: de la lavadora, carga máxima de ropa en el producto (en kg) (es decir, 70 kg en WPB4700H)
- Algunos datos técnicos dependen del calentamiento del producto; consulte la lista a continuación.
- Algunos datos técnicos dependen del voltaje solicitado.
El voltaje se expresa como 380–415 V 3 50–60 Hz.
Debajo figura la protección necesaria para el producto (por ej., 16 A).
- En la placa de datos aparecen distintos logotipos.
Representan las certificaciones obtenidas por el producto:
CE, EAC,
ETL Intertek para EE.UU. y Canadá.
- Código QR: al escanearlo se puede obtener la documentación completa del producto (manuales de instalación y usuario completos).
- Índice de protección estandarizada del producto: IP24D




Calentamiento eléctrico:

- P.Max: potencia máxima instalada en el producto.
- Potencia de motorización en kW y su clase de aislamiento (F).
- Potencia de calentamiento W.



Commercial name : IC44821
 Type : IC44821
 Model : IC44821

Serial N° : 0472001417
 Product N° : 988310101000H
 Capacity : - kg
 P.Max : 37700 W

Ⓜ 0.37 kW Isol.Class. : F
 36450 W x
 380-415 V ~ 3 50 Hz
 63 A 

For safety reasons use only original spare parts.



IP24D Date : 18/11/2020

Made in France by
 Electrolux Laundry Systems France
 10430 Rosières-près-Troyes - FRANCE
 32101842E



Calentamiento por vapor:

Lado izquierdo

- P.Max: potencia máxima instalada en el producto.
- Potencia de motorización en kW y su clase de aislamiento (F).
- Potencia de calentamiento W.

Lado derecho

- P.Maxi.: presión máxima (kPa).

Si desea información adicional, solicítela a nuestro departamento de calidad.



Commercial name : WPB4700H

Type : WPB4700H

Model : WPB4700H

Serial N° : 0472005117

Product N° : 98646370021000F

Capacity : 70 kg

P.Max : 11700 W

P. maxi. 600 kPa

 11 kW Isol.Class. : F

 W
380-415 V  3 50-60 Hz
 32 A


For safety reasons use only original spare parts.



IP24D

Date : 16/11/2020

Made in France by
Electrolux Laundry Systems France
10430 Rosières-près-Troyes - FRANCE



32101642E

1.5 Condiciones y exclusiones de la garantía

Si la compra de este producto incluye cobertura de garantía, esta se otorga de acuerdo con la normativa local y sujeta a que el equipo se instale y use para los fines previstos, de acuerdo con la documentación correspondiente.

La garantía es efectiva cuando el cliente ha utilizado piezas originales y realizado el mantenimiento de acuerdo con la documentación de usuario y mantenimiento de Electrolux Professional, disponible en papel o en formato electrónico.

Electrolux Professional recomienda específicamente el uso de agentes de limpieza, aclarado y descalcificación autorizados por Electrolux Professional para obtener resultados óptimos y conservar la eficiencia del producto a lo largo del tiempo.

La garantía de Electrolux Professional no cubre:

- El coste de desplazamientos del servicio técnico para la entrega y recogida del producto.
- Instalación.
- Formación en el uso del equipo.
- Sustitución (o suministro) de piezas sujetas a desgaste salvo que sean resultado de defectos de material o fabricación, que se hayan comunicado en el plazo de una (1) semana desde la avería.
- Corrección del cableado externo.
- Corrección de reparaciones no autorizadas, así como de daños, desperfectos e insuficiencias provocados por:
 - Capacidad insuficiente o anómala de los sistemas eléctricos (corriente/voltaje/frecuencia, incluidos picos e interrupciones).
 - Suministro inadecuado o interrumpido de agua, vapor, aire, gas (incluidas impurezas u otros elementos que no cumplan los requisitos técnicos de cada equipo);
 - Piezas de fontanería, componentes o productos consumibles de limpieza que no estén autorizados por el fabricante.
 - Negligencia, mal uso, abuso o incumplimiento, por parte del cliente, de las instrucciones de uso y mantenimiento detalladas en la documentación correspondiente al equipo.
 - Incorrección o deficiencia de: instalación, reparación, mantenimiento (incluida la manipulación, las modificaciones y las reparaciones realizadas por terceros no autorizados) y modificación de los sistemas de seguridad.
 - El uso de componentes que no sean originales (como consumibles, piezas de desgaste o repuestos).
 - Condiciones ambientales que provoquen tensiones térmicas (como sobrecalentamiento/congelación) o químicas (como corrosión/oxidación).
 - Objetos extraños colocados o contenidos en el producto.
 - Accidentes o fuerza mayor.
 - Transporte y manipulación, incluidos rayaduras, abolladuras, astillamiento u otros daños del acabado del producto, salvo que dichos daños sean consecuencia de defectos de material o fabricación, comunicados en el plazo de una (1) semana desde la fecha de entrega, salvo que se haya acordado de otro modo.
- Productos en los que el número de serie original se haya eliminado, alterado o no pueda observarse con facilidad.

- Sustitución de bombillas, filtros u otros consumibles.
- Accesorios y software no autorizados o especificados por Electrolux Professional.

La garantía no incluye actividades de mantenimiento planificadas (incluidas las piezas necesarias para ello) ni el suministro de agentes de limpieza, salvo que se especifique por algún acuerdo local, sujeto a las condiciones del lugar.

Consulte en el sitio web de Electrolux Professional la lista de centros de atención al cliente autorizados.

2 Información medioambiental

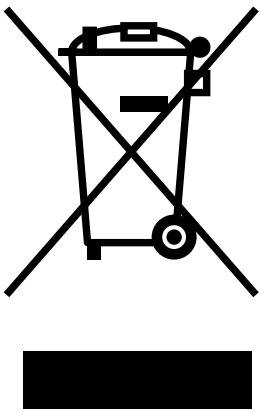
Con la intención de suministrar al usuario final información medioambiental útil y necesaria, deseamos precisar lo siguiente:

- Los datos sobre consumo energético, residuos (atmosféricos y líquidos) y el nivel acústico se indican en el apartado «Características técnicas».
- En previsión de su reciclaje, esta máquina es totalmente desguazable.
- Esta máquina no contiene asbesto.
- De conformidad con la legislación francesa.
- Respecto a otros países, se recomienda cumplir la legislación vigente del país donde se instalará la máquina.
- En Francia, los poseedores de residuos de embalaje de un volumen inferior a 1100 litros pueden enviarlos al departamento local de recogida y tratamiento. Si se supera ese volumen, los poseedores de residuos de embalaje deben cumplir con la evaluación de su reutilización, reciclaje o cualquier otra medida destinada a generar materiales o energías reutilizables o a suministrarlos mediante contrato a un intermediario autorizado para su transporte, comercialización o reciclaje.

Por lo tanto, esto prohíbe:

- enviar residuos sin procesar a vertederos
- la quema o incineración al aire libre sin recuperación de energía.
- El embalaje de nuestras máquinas se realiza de acuerdo con la legislación francesa relativa a los requisitos medioambientales.

Si desea información adicional, solicítela a nuestro departamento de medio ambiente.



Desguace de la máquina


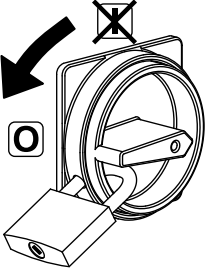
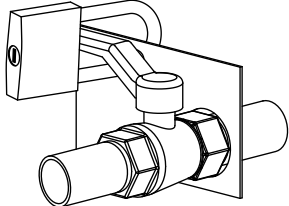
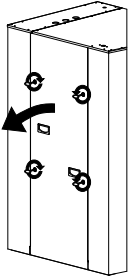
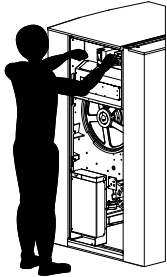
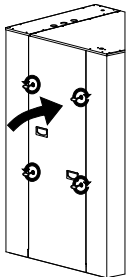
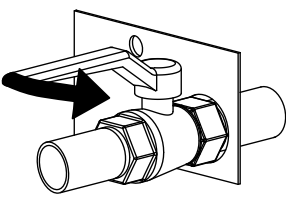
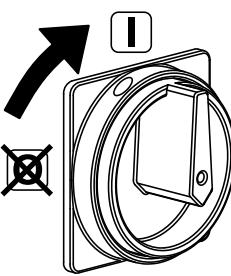
Cuando el equipo deje de utilizarse, debe enviarse a instalaciones de reciclaje para su destrucción.

La mayoría de los componentes de la máquina es reutilizable, pero también contiene otros materiales que deben tratarse de manera adecuada.

Por lo tanto, nunca se deben mezclar la máquina o sus piezas con desechos domésticos, ya que es posible provocar riesgos para la salud o daños al medio ambiente.

3 Procedimiento de precintado y etiquetado

Una inserción roja al principio de este manual de instrucciones muestra sistemáticamente el procedimiento de precintado y etiquetado que se explica a continuación. Si lo desea, puede retirar la inserción y colocarla cerca de la máquina para recordar las instrucciones de seguridad al personal de mantenimiento.

<h1>1</h1>		<p>Respete siempre los elementos 2, 3 y 4 con atención antes de realizar reparaciones o tareas de mantenimiento en la máquina.</p>		
<h1>2</h1>		<p>Desconecte el interruptor general y bloquee el mando con un candado en una de las tres aberturas existentes al efecto.</p>		<p>Cierre las válvulas de parada de los demás suministros (vapor, gas, termofluido, aire comprimido) para detener y bloquear el mando con un candado.</p>
<h1>3</h1>		<p>Abra los protectores fijos (carcasas, puertas) con la llave suministrada o una herramienta especial.</p>		<p>Realice el mantenimiento.</p>
<h1>4</h1>		<p>Fije y cierre cuidadosamente los protectores fijos.</p>		
<h1>5</h1>			<p>Desbloquee las válvulas de parada y el interruptor general.</p>	

4 Manipulación



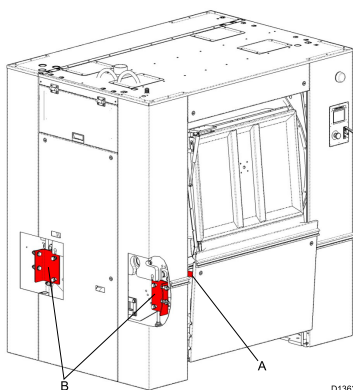
Importante



Es obligatorio que todas estas operaciones las realicen especialistas en manipulación.

Antes de llevar a cabo cualquier manipulación, asegúrese de que las cuatro bridas de transporte siguen estando en su lugar y correctamente apretadas.

Para ello, retire los alojamientos laterales y verifique la presencia de cuatro sujeciones (B) y sus carcasas inferiores (A).



Precaución



Para manejar el equipo, es imprescindible que vuelva a montar las bridas de transporte y a separar las celdas de carga (proceda en orden inverso o "retire los cierres de transporte instalados")

4.1 Elevación con una carretilla elevadora

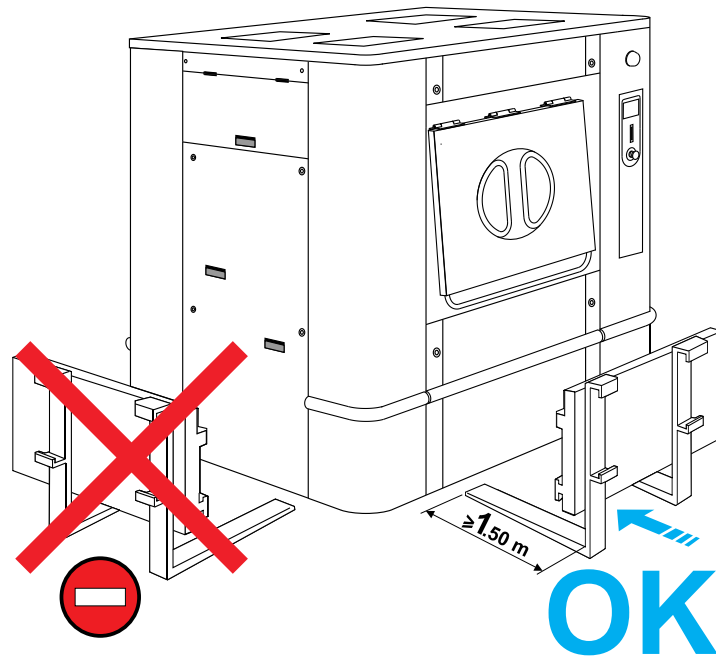


Advertencia



La máquina nunca se debe manipular longitudinalmente (al contrario de lo que se muestra en la figura inferior) con una carretilla elevadora. Hay un riesgo importante de deterioro de las piezas que se fijan bajo la máquina.

Esto se debe hacer desde la parte delantera o la trasera, y en el centro de la máquina, utilizando horquillas con una longitud mínima de 1,50 m (59").



4.2 Elevación con eslingas

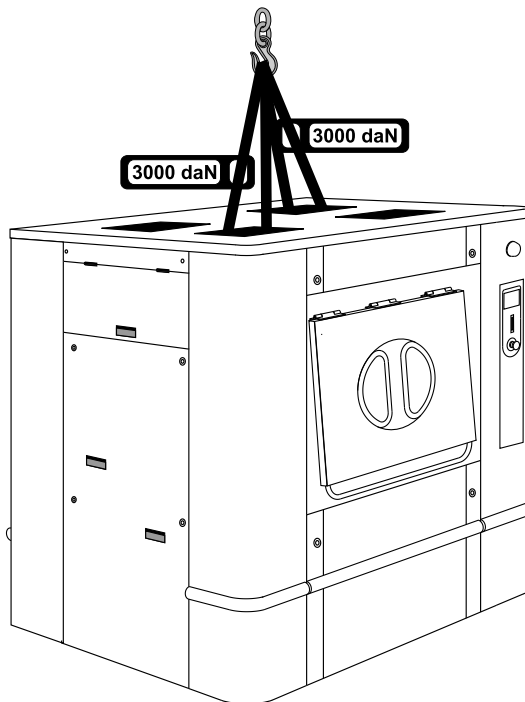
En ese caso, la elevación solo puede hacerse con eslingas (capacidad mínima 3000 daN/6600 lb) con capacidad para soportar el peso de la máquina.



Precaución



Asegúrese de colocar las eslingas correctamente, para no doblar o vencer partes de la máquina.



Precaución



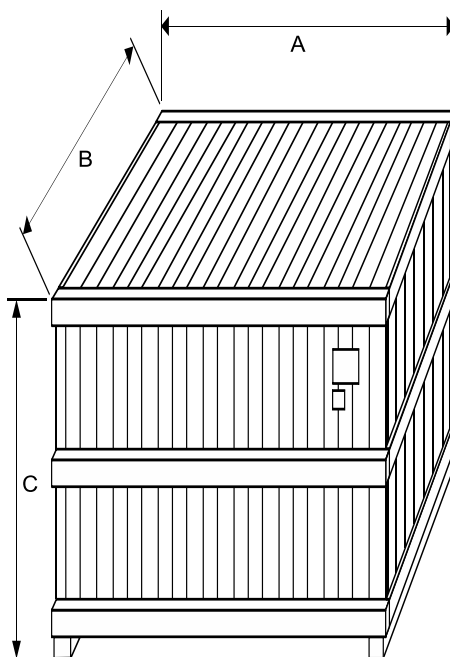
Para no doblar las carcadas, no suba a la máquina ni se ponga de pie sobre ella.



5 Embalaje-Peso

5.1 Embalaje

Dimensiones de la caja en mm/in	Size A	Size B	Size C
Tipo de centrifugadora WP/WPB4 700	1690 / 67"	1720 / 68"	2330 / 92"
Tipo de centrifugadora WP/WPB4 900	1670 / 66"	1970 / 78"	2330 / 92"
Tipo de centrifugadora WP/WPB4 1100	1680 / 66"	2180 / 86"	2330 / 92"



5.2 Peso

Peso en kg/lb (equipo + contenedor)*	Calentamiento eléctrico	Calentamiento por vapor/líquido térmico
Tipo de centrifugadora WP/WPB4 700	2900 / 6395	2900 / 6395
Tipo de centrifugadora WP/WPB4 900	3100 / 6836	3100 / 6836
Tipo de centrifugadora WP/WPB4 1100	3280 / 7233	3280 / 7233

* El peso exacto depende de los accesorios acoplados.

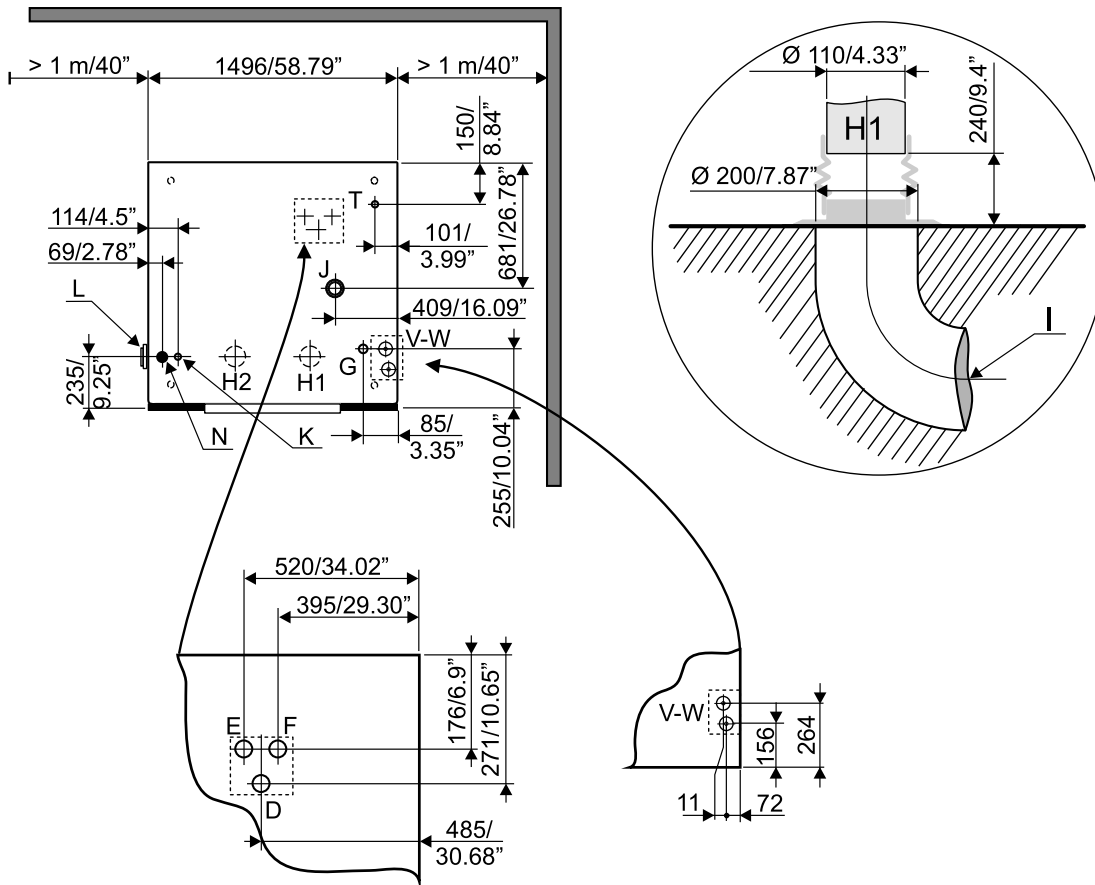
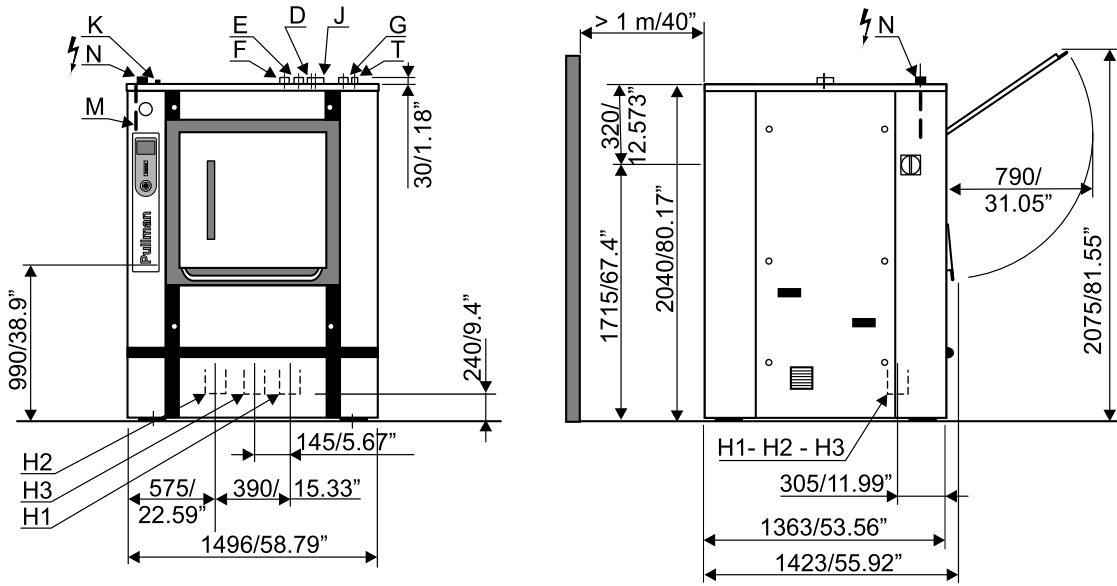
6 Características técnicas

6.1 Explicación de los diagramas de instalación siguientes

Letra	Descripción
D	Conexión de agua caliente
E	Conexión de agua dura fría
F	Conexión de agua blanda fría
G	Entrada de vapor
H1	Conexión de primer desagüe
H2	Conexión de segundo desagüe
H3	Conexión de tercer desagüe: opción de transmisor pH
I	Colector de aguas residuales
J	Orificio de ventilación
K	Entrada de aire comprimido
L	Interruptor general para la conexión del cable principal
M	Cable eléctrico
N	Prensaestopas del cable principal
O	Partición de barrera
P	Estructura
R	Junta aséptica
EI	Conexión para detergentes líquidos
V	Entrada de líquido térmico
W	Retorno de líquido térmico

6.2 Centrifugadora tipo 700

Una puerta WP4 700H: Diagrama 07100140



Barrera WPB4 700H: Diagrama 07100141

Instrucciones de instalación

Apertura de puertas del tambor interior (LxHAI)	mm	670*490	670x490
Apertura de puertas del tambor interior (LxHAI)	mm	728*698	728*698
Factor G, máx.		300	300
Carga específica 1/10 ¹ ISO 93 98-4 tipo estándar C	kg/lb	68,5 / 151,52	
Superficie de suelo	m ²	2,04	2,04
Desequilibrio máximo	kg	15	15
Peso neto	daN	2530*	2530*
Peso cargado (alto nivel)	daN	3010	3010
Volumen de agua, lavado (bajo nivel)	l	185	185
Volumen de agua, lavado (alto nivel)	l	370	370
Heat loss		3 % of installed heating power	

* El peso exacto depende de los accesorios acoplados.

6.3 Conexiones WP-WPB4 700 :

Agua	Unidades	WP4 700	WPB4 700
Conexión de válvulas de agua	mm-BSP	DN32-1"1/4"	DN32-1"1/4"
Capacidad en 250 kPa	l/min	200	200
Functioning limits for water valve	kPa	50-300	50-300
Consumo de agua de un programas de lavado ¹	l	990	990

Desagüe	Unidades	WP4 700	WPB4 700
Conexión del desagüe, exterior \varnothing	mm	110	110
Doble conexión de desagüe (opción), exterior \varnothing	mm	110	110
Caudal de desagüe máximo	l/min	380	380
Colector de aguas residuales	DN-mm	200	200

Abertura de ventilación	Unidades	WP4 700	WPB4 700
Conexión de abertura de ventilación, exterior \varnothing	mm	80	80

Detergentes líquidos	Unidades	WP4 700	WPB4 700
Liquid detergents connection, outer \varnothing	mm	25	25

Vapor	Unidades	WP4 700	WPB4 700
Entrada de vapor, estándar	mm-BSP	DN25-1"	DN25-1"
Entrada de vapor, baja presión	mm-BSP	DN32-1"1/4"	DN32-1"1/4"
Presión recomendada del vapor	kPa	300-600	300-600
Presión de vapor recomendada (calentamiento a baja presión)	kPa	menos de 50	menos de 50
Límites de funcionamiento de válvula de vapor (no para baja presión)	kPa	100-600	100-600
Caudal instantáneo de vapor a 600 kPa	kg/h	240	240
Consumo de vapor en un ciclo normal ¹ ISO 93 98-4 tipo estándar C	kg a 600 kPa	24	24
Consumo de vapor en un ciclo normal ¹ ISO 93 98-4 tipo estándar C	kg a 50 kPa	26,5	26,5

Vapor indirecto	Unidades	WP4 700	WPB4 700
Entrada de líquido térmico o calentamiento indirecto por vapor	mm-BSP	DN20-3/4"	DN20-3/4"
Retorno de líquido térmico o calentamiento indirecto por vapor	mm-BSP	DN20-3/4"	DN20-3/4"
Presión de suministro máxima	kPa	400	400
Volumen interior de líquido térmico	l	8	8

Electricidad	Unidades	WP4 700	WPB4 700
Supply voltage	V	380/415	380/415
Frequency	Hz	50/60	50/60
Electric cable (section)	mm ²	See chapter "Feeder cable section"	

1. ISO 93 98-4 tipo estándar C.

Potencia eléctrica nominal, calentamiento eléctrico	kW	65,7	65,7
Potencia eléctrica nominal, calentamiento por vapor/calentamiento por vapor indirecto	kW	11,7	11,7

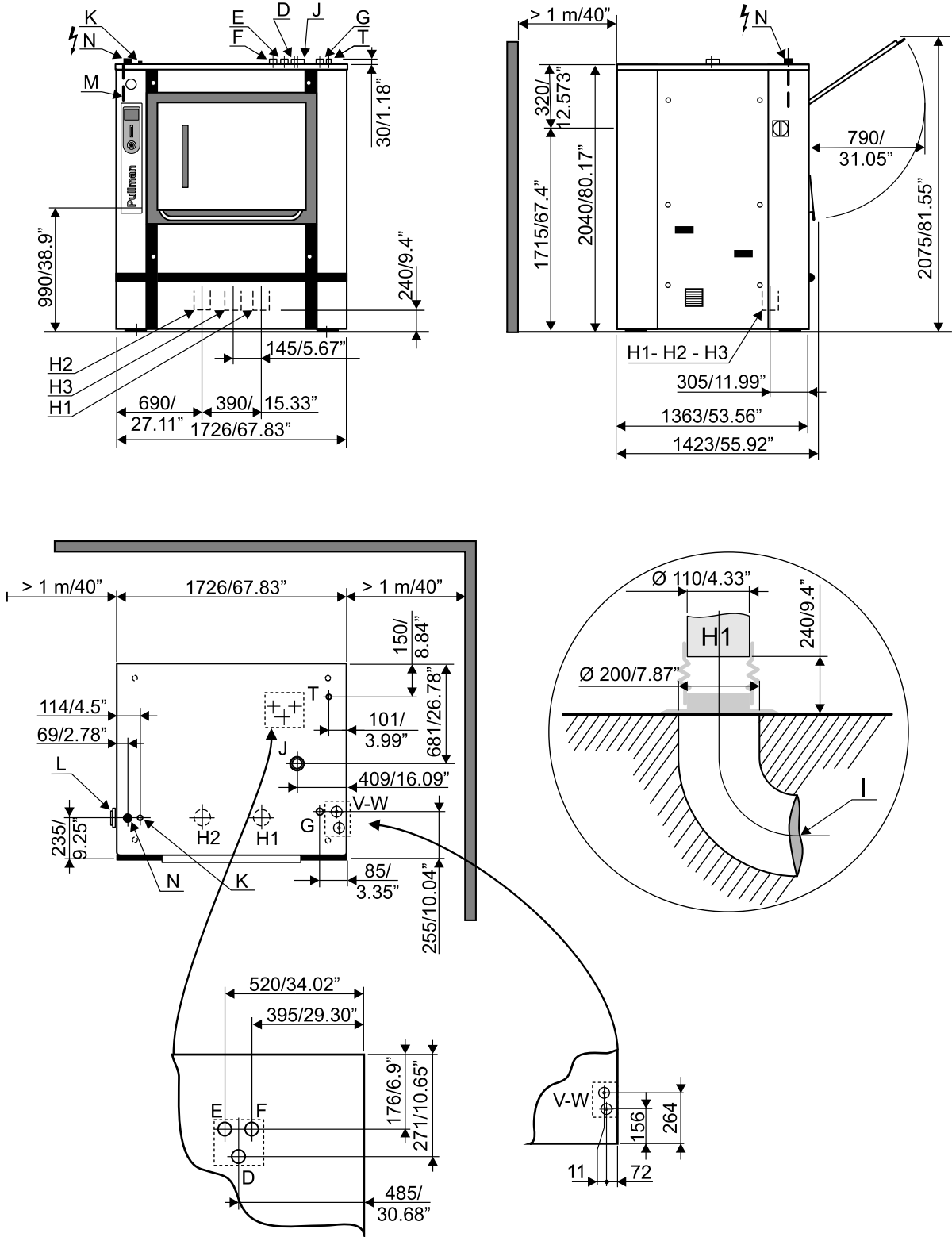
Calentamiento	Unidades	WP4 700	WPB4 700
Potencia eléctrica instalada, calentamiento eléctrico	kW	54	54
Consumo eléctrico de un ciclo estandarizado, calentamiento eléctrico	kWh	17,8	17,8
Consumo eléctrico de un ciclo estandarizado, calentamiento por vapor	kWh	1,8	1,8

Carga sobre el suelo	Unidades	WP4 700	WPB4 700
Carga de suelo máxima transmitida	daN	3600	3600
Presión máxima transmitida al suelo	kPa	144	144

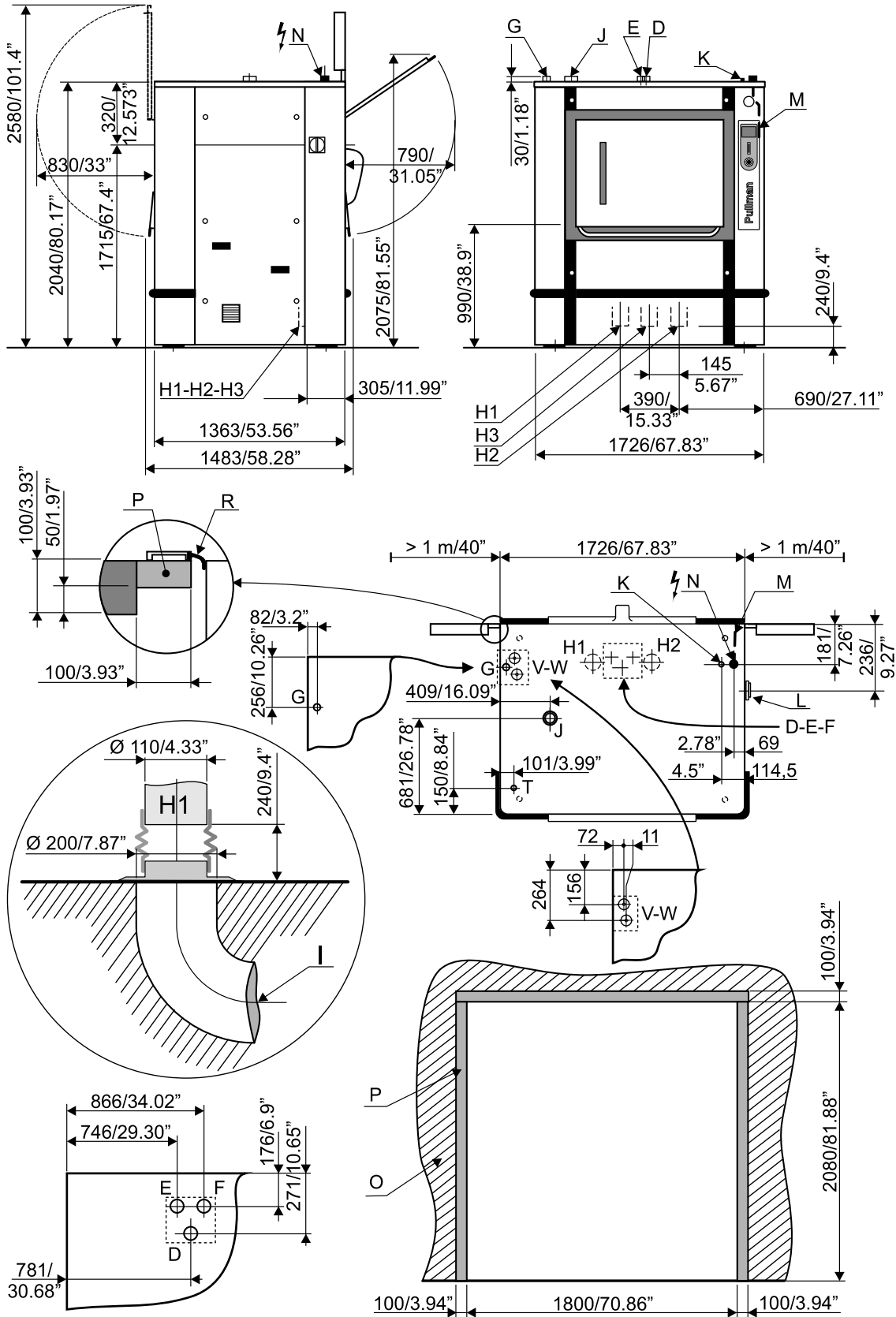
Aire comprimido	Unidades	WP4 700	WPB4 700
Compressed air inlet	mm	6/8	6/8
Presión mín./máx. de aire comprimido	bar	5,5/7	5,5/7
Consumo	l/h	50	50

6.4 Centrifugadora tipo 900

Una puerta WP4 900H: Diagrama 07100138



Barrera WPB4 900H: Diagrama 07100139



Centrifugadora tipo 900 (diagramas 07100138 y 07100139)			
	Unidades	WP4 900	WPB4 900
Diámetro del tambor	mm/"	1050 / 41,33"	1050 / 41,33"
Longitud del tambor	mm/"	1026 / 40,39"	1026 / 40,39"

Instrucciones de instalación

Volumen del tambor	litros	885	885
Apertura de puertas del tambor interior (LxHAI)	mm	900*490	900x490
Apertura de puertas del tambor interior (LxHAI)	mm	958*698	958*698
Factor G, máx.		300	300
Carga específica 1/10 ¹ ISO 93 98-4 tipo estándar C	kg/lb	88,5 / 195,2	
Superficie de suelo	m ²	2,35	2,35
Desequilibrio máximo	kg	15	15
Peso neto	daN	2725*	2725*
Peso cargado (alto nivel)	daN	3345	3345
Volumen de agua, lavado (bajo nivel)	l	220	220
Volumen de agua, lavado (alto nivel)	l	440	440
Heat loss		3 % of installed heating power	

* El peso exacto depende de los accesorios acoplados.

6.5 Conexiones WP-WPB4 900 :

Agua	Unidades	WP4 900	WPB4 900
Conexión de válvulas de agua	mm-BSP	DN32-1"1/4"	DN32-1"1/4"
Capacidad en 250 kPa	l/min	200	200
Functioning limits for water valve	kPa	50-300	50-300
Consumo de agua de un programas de lavado ²	l	1190	1190

Desagüe	Unidades	WP4 900	WPB4 900
Conexión del desagüe, exterior ø	mm	110	110
Doble conexión de desagüe (opción), exterior ø	mm	110	110
Caudal de desagüe máximo	l/min	380	380
Colector de aguas residuales	DN-mm	200	200

Abertura de ventilación	Unidades	WP4 900	WPB4 900
Conexión de abertura de ventilación, exterior ø	mm	80	80

Detergentes líquidos	Unidades	WP4 900	WPB4 900
Liquid detergents connection, outer ø	mm	25	25

Vapor	Unidades	WP4 900	WPB4 900
Entrada de vapor, estándar	mm-BSP	DN25-1"	DN25-1"
Entrada de vapor, baja presión	mm-BSP	DN32-1"1/4	DN32-1"1/4
Presión recomendada del vapor	kPa	300-600	300-600
Presión de vapor recomendada (calentamiento a baja presión)	kPa	menos de 50	menos de 50
Límites de funcionamiento de válvula de vapor (no para baja presión)	kPa	100-600	100-600
Caudal instantáneo de vapor a 600 kPa	kg/h	240	240
Consumo de vapor en un ciclo normal ¹ ISO 93 98-4 tipo estándar C	kg a 600 kPa	32	32
Consumo de vapor en un ciclo normal ¹ ISO 93 98-4 tipo estándar C	kg a 50 kPa	35	35

Vapor indirecto	Unidades	WP4 900	WPB4 900
Entrada de líquido térmico o calentamiento indirecto por vapor	mm-BSP	DN20-3/4"	DN20-3/4"
Retorno de líquido térmico o calentamiento indirecto por vapor	mm-BSP	DN20-3/4"	DN20-3/4"
Presión de suministro máxima	kPa	400	400
Volumen interior de líquido térmico	l	9	9

Electricidad	Unidades	WP4 900	WPB4 900
Supply voltage	V	380/415	380/415
Frequency	Hz	50/60	50/60
Electric cable (section)	mm ²	See chapter "Feeder cable section"	

2. ISO 93 98-4 tipo estándar C.

Potencia eléctrica nominal, calentamiento eléctrico	kW	87,7	87,7
Potencia eléctrica nominal, calentamiento por vapor/calentamiento por vapor indirecto	kW	15,7	15,7

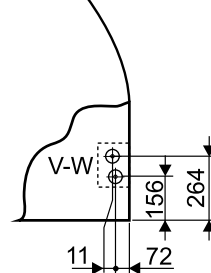
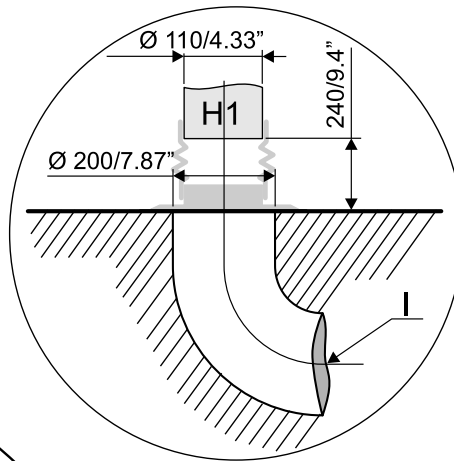
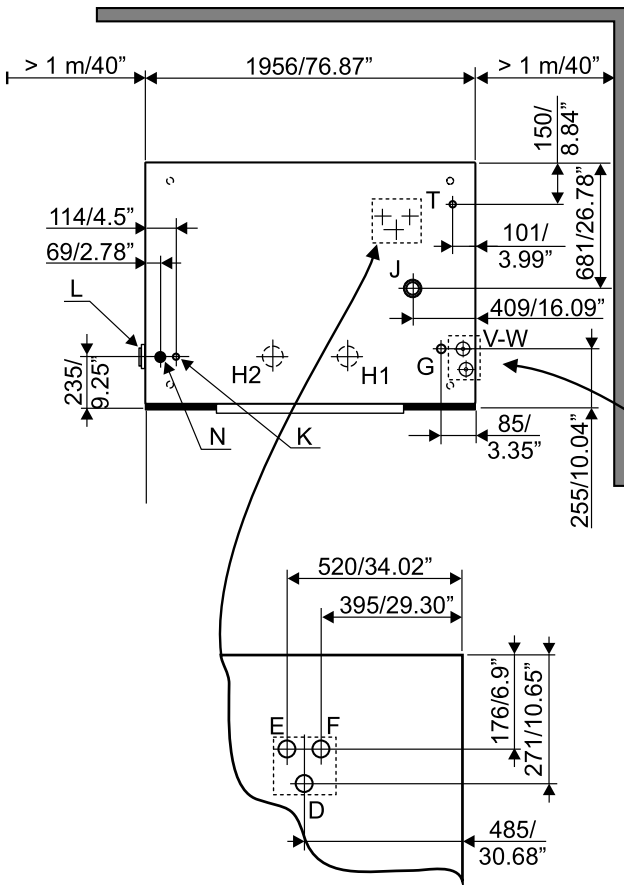
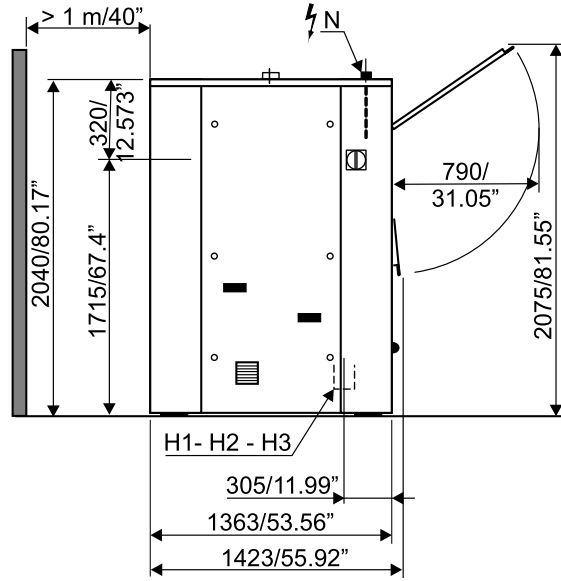
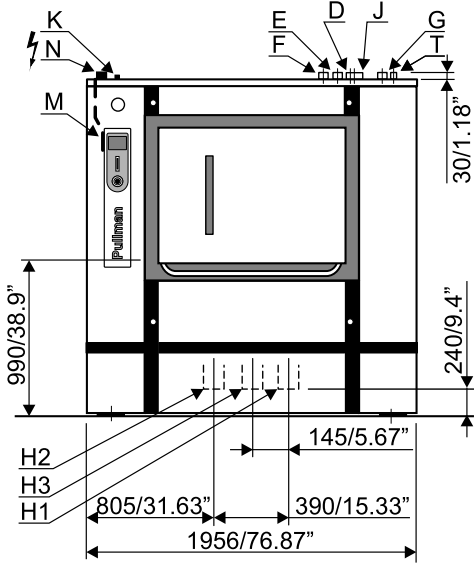
Calentamiento	Unidades	WP4 900	WPB4 900
Potencia eléctrica instalada, calentamiento eléctrico	kW	72	72
Consumo eléctrico de un ciclo estandarizado, calentamiento eléctrico	kWh	24,3	24,3
Consumo eléctrico de un ciclo estandarizado, calentamiento por vapor	kWh	2,3	2,3

Carga sobre el suelo	Unidades	WP4 900	WPB4 900
Carga de suelo máxima transmitida	daN	4100	4100
Presión máxima transmitida al suelo	kPa	164	164

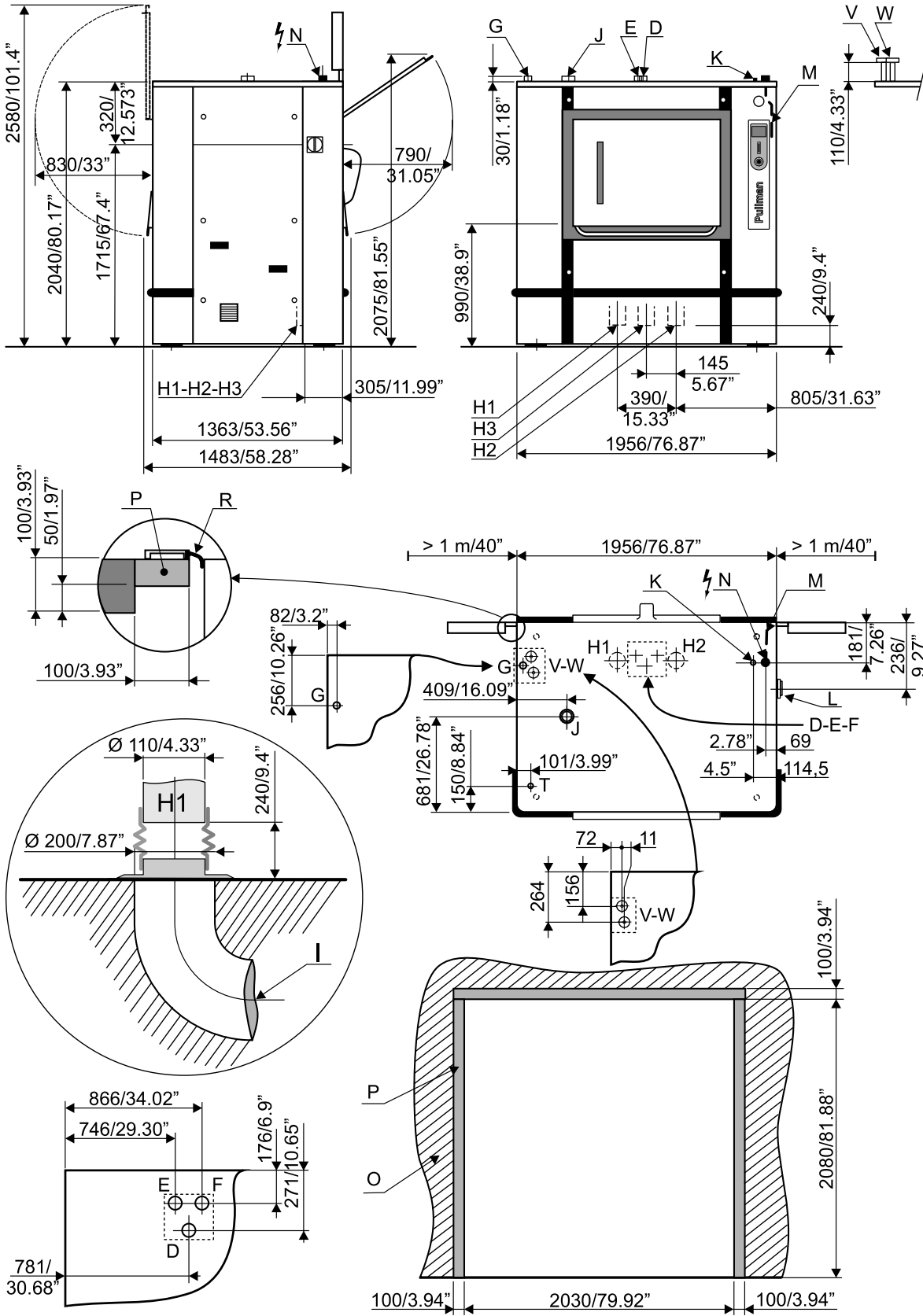
Aire comprimido	Unidades	WP4 900	WPB4 900
Compressed air inlet	mm	6/8	6/8
Presión mín./máx. de aire comprimido	bar	5,5/7	5,5/7
Consumo	l/h	50	50

6.6 Centrifugadora tipo 1100

Una puerta WP4 1100H: Diagrama 07100136



Barrera WPB4 1100H: Diagrama 07100137



Centrifugadora tipo 1100 (diagramas 07100136 y 07100137)			
	Unidades	WP4 1100	WPB4 1100
Diámetro del tambor	mm/"	1050 / 41,33"	1050 / 41,33"
Longitud del tambor	mm/"	1256 / 49,45"	1256 / 49,45"

Instrucciones de instalación

Volumen del tambor	litros	1083	1083
Apertura de puertas del tambor interior (LxHAI)	mm	900*490	900x490
Apertura de puertas del tambor interior (LxHAI)	mm	958*698	958x698
Factor G, máx.		300	300
Carga específica 1/10 ¹ ISO 93 98-4 tipo estándar C	kg/lb	108,3 / 238,87	
Superficie de suelo	m ²	2,67	2,67
Desequilibrio máximo	kg	15	15
Peso neto	daN	2850*	2850*
Peso cargado (alto nivel)	daN	3608	3608
Volumen de agua, lavado (bajo nivel)	l	300	300
Volumen de agua, lavado (alto nivel)	l	600	600
Heat loss		3 % of installed heating power	

* El peso exacto depende de los accesorios acoplados.

6.7 Conexiones WP-WPB4 1100 :

Agua	Unidades	WP4 1100	WPB4 1100
Conexión de válvulas de agua	mm-BSP	DN32-1"1/4"	DN32-1"1/4"
Capacidad en 250 kPa	l/min	200	200
Functioning limits for water valve	kPa	50-300	50-300
Consumo de agua de un programas de lavado ³	l	1490	1490

Desagüe	Unidades	WP4 1100	WPB4 1100
Conexión del desagüe, exterior ø	mm	110	110
Doble conexión de desagüe (opción), exterior ø	mm	110	110
Caudal de desagüe máximo	l/min	380	380
Colector de aguas residuales	DN-mm	200	200

Abertura de ventilación	Unidades	WP4 1100	WPB4 1100
Conexión de abertura de ventilación, exterior ø	mm	80	80

Detergentes líquidos	Unidades	WP4 1100	WPB4 1100
Liquid detergents connection, outer ø	mm	25	25

Vapor	Unidades	WP4 1100	WPB4 1100
Entrada de vapor, estándar	mm-BSP	DN25-1"	DN25-1"
Entrada de vapor, baja presión	mm-BSP	DN32-1"1/4"	DN32-1"1/4"
Presión recomendada del vapor	kPa	300-600	300-600
Presión de vapor recomendada (calentamiento a baja presión)	kPa	menos de 50	menos de 50
Límites de funcionamiento de válvula de vapor (no para baja presión)	kPa	100-600	100-600
Caudal instantáneo de vapor a 600 kPa	kg/h	240	240
Consumo de vapor en un ciclo normal ¹ ISO 93 98-4 tipo estándar C	kg a 600 kPa	36	36
Consumo de vapor en un ciclo normal ¹ ISO 93 98-4 tipo estándar C	kg a 50 kPa	39	39

Vapor indirecto	Unidades	WP4 1100	WPB4 1100
Entrada de líquido térmico o calentamiento indirecto por vapor	mm-BSP	DN20-3/4"	DN20-3/4"
Retorno de líquido térmico o calentamiento indirecto por vapor	mm-BSP	DN20-3/4"	DN20-3/4"
Presión de suministro máxima	kPa	400	400
Volumen interior de líquido térmico	l	10	10

Electricidad	Unidades	WP4 1100	WPB4 1100
Supply voltage	V	380/415	380/415
Frequency	Hz	50/60	50/60
Electric cable (section)	mm ²	See chapter "Feeder cable section"	

3. ISO 93 98-4 tipo estándar C.

Potencia eléctrica nominal, calentamiento eléctrico	kW	91	91
Potencia eléctrica nominal, calentamiento por vapor/calentamiento por vapor indirecto	kW	19	19

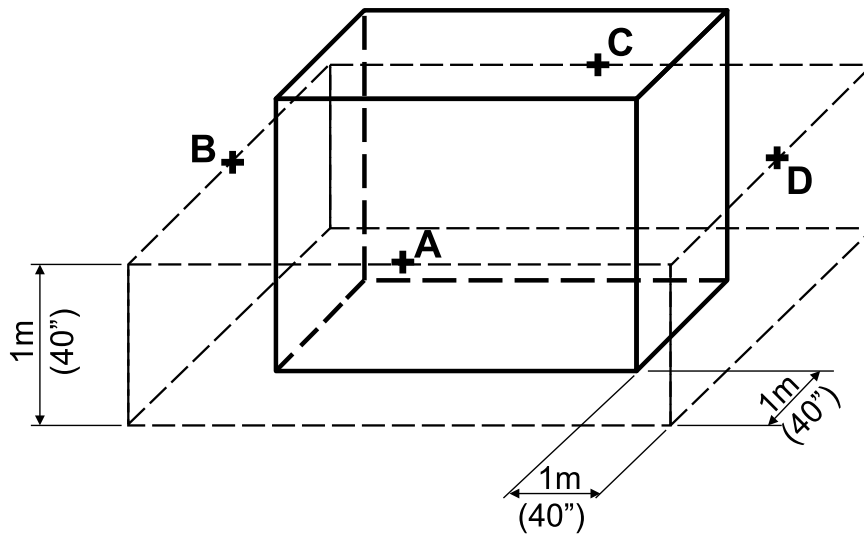
Calentamiento	Unidades	WP4 1100	WPB4 1100
Potencia eléctrica instalada, calentamiento eléctrico	kW	72	72
Consumo eléctrico de un ciclo estandarizado, calentamiento eléctrico	kWh	25,3	25,3
Consumo eléctrico de un ciclo estandarizado, calentamiento por vapor	kWh	2,4	2,4

Carga sobre el suelo	Unidades	WP4 1100	WPB4 1100
Carga de suelo máxima transmitida	daN	4450	4450
Presión máxima transmitida al suelo	kPa	178	178

Aire comprimido	Unidades	WP4 1100	WPB4 1100
Compressed air inlet	mm	6/8	6/8
Presión mín./máx. de aire comprimido	bar	5,5/7	5,5/7
Consumo	l/h	50	50

7 Niveles acústicos

El nivel de potencia acústica de la máquina se determina utilizando ISO 3747: 2012.



De acuerdo con el código de prueba EN50571: 2013 anexo CC, nivel de presión sonora en el centrifugado y durante el lavado según la tabla:

Emisión acústica de la máquina (valores establecidos a partir de las mediciones realizadas en los puntos A, B, C y D del equipo)

Nivel de presión sonora ponderada en dB (A)	Lavadora 700 (sin aislamiento)		Lavadora 900 (sin aislamiento)		Lavadora 1100 (sin aislamiento)	
	Lavado	Centrifugado alto	Lavado	Centrifugado alto	Lavado	Centrifugado alto
A	63,5	82,2	63,5	82	66	81,5
B	64	81,3	64,2	81	66	81,5
C	63	83,9	63,8	83	67	83
D	64	82,7	64,2	83	67	83

8 Iluminación del lugar de trabajo



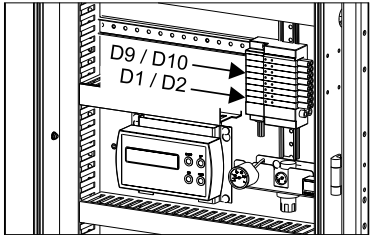
La iluminación debe diseñarse de modo que evite esfuerzos visuales al operador; debe ser uniforme, sin ser deslumbrante, y suficiente para detectar cualquier riesgo.

El valor promedio de iluminación en el lugar de trabajo que se recomienda en el sector para la inspección de ropa es **500 lux**.

Siempre que sea posible, el lugar de trabajo debe estar iluminado por la luz natural.

9 Suministros

Sacar la caja de suministros colocada en el tambor.

 <h3 style="margin: 0;">Importante</h3>  <p>Debe conectar el aire comprimido para desbloquear la puerta de carga. A continuación, empuje la tecla naranja de la unidad de distribución D9/D10 en el armario eléctrico. De este modo, puede acceder al tambor.</p>	
-------------------------------------------------------------------------------------------------------------------------------------------------------------------------------------------------------------------------------------------------------------------------------------------------------------------------------------------------------------------------------------------------------------------------------------	-------------------------------------------------------------------------------------

1. Accesorios suministrados con cada máquina

- 1 manual de instrucciones + manual del convertidor + catálogo de repuestos + 2 esquemas eléctricos + 1 cartel de mantenimiento
- 3 llaves de carcasas
- 2 o 3 tubos flexibles de acero inoxidable 3/4" + 4 o 6 juntas de fibra
- 2 o 3 filtros de agua 1"
- 2 o 3 racores macho 1"
- 1 fuelle de conexión \varnothing 110 + 1 collarín
- 1 manguera \varnothing 110 mm + 1 collarín para desagüe
- 1 boquilla de recepción
- 4 pasador de fijación
- 4 soportes + 4 cuñas (consulte la explicación sobre la colocación)

2. Accesorios suministrados con cada equipo con calentamiento por vapor

- 1 electroválvula de vapor
- 1 conexión flexible de vapor
- 1 filtro de vapor
- 1 unión de tubo

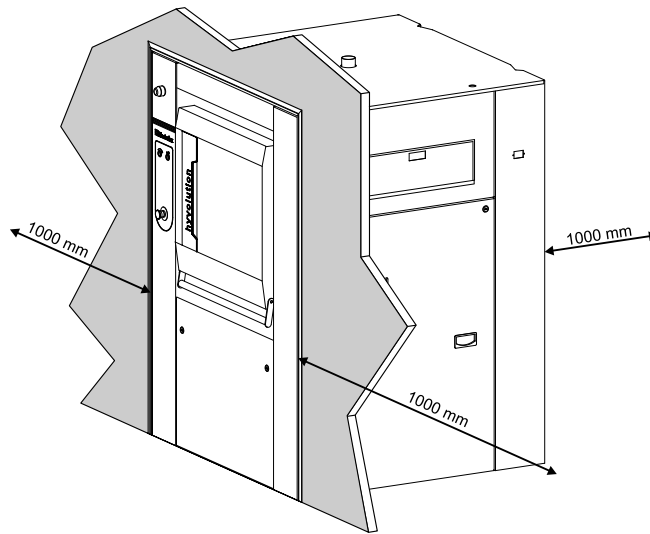
3. Accesorios suministrados con cada máquina con calentamiento por gas

- 4 metros de tubos flexibles azules
- 2 tubos \varnothing 125 mm (5"), longitud 500 mm (20") para conectarse a la chimenea
- 1 tubo en T \varnothing 125 mm (5") y un regulador de chimenea antiestallido para conectarlo sobre el intercambiador de gas
- 1 acelerador de corrientes de aire para la extracción del gas quemado, que debe colocarse en la chimenea (en 3 piezas)
- 4 collarines \varnothing 40–60

4. Accesorios suplementarios para las máquinas de barrera

- 1 junta de goma + secciones extruidas de aluminio + 40 tornillos
- 4 bridas de seguridad (máquinas con sistema de pesaje)
- 1 palanca de apertura del tambor interior (con puerta de apertura manual)

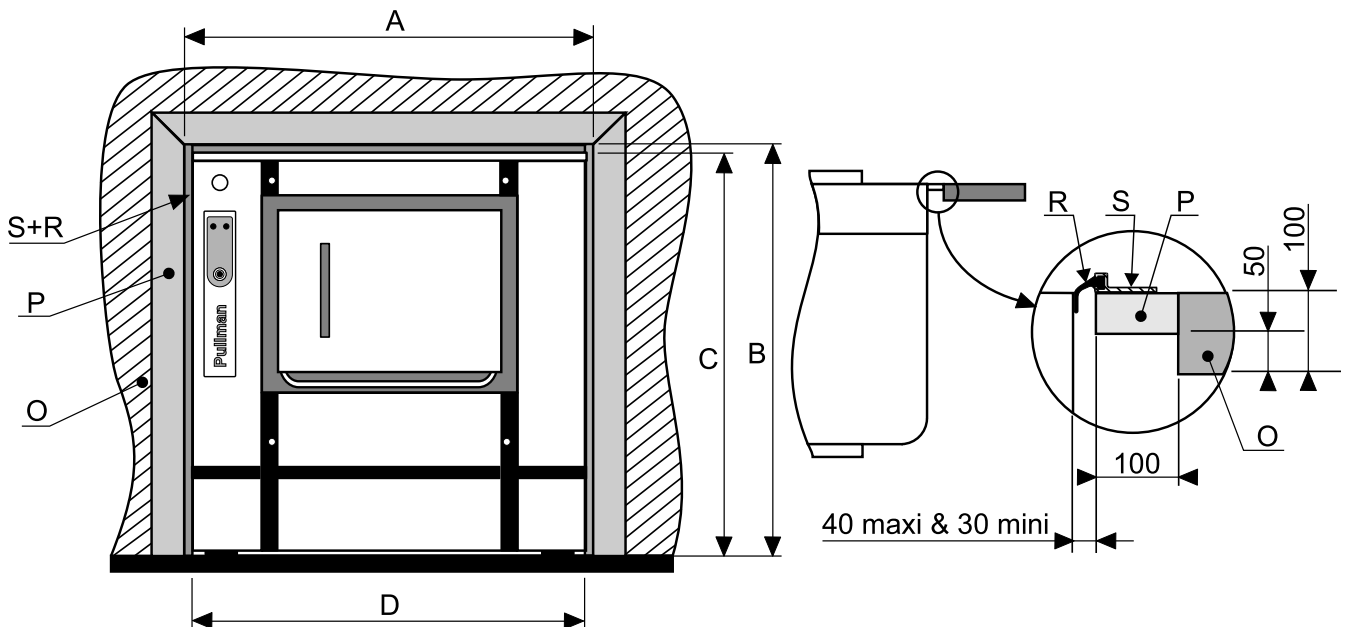
10 Barrera de separación



Deje al menos 1 m (40") (de acuerdo con la recomendación de la norma ES 60204) entre el equipo, la pared o cualquier otro equipo en los costados.

mm/in	A	B	C	D
WPB4 700H	1570	2080	2040	1490
WPB4 900H	1800	2080	2040	1720
WPB4 1100H	2030	2080	2040	1950

* Mínimo 70 mm (2,76", máximo 100 mm (4").



- La partición de barrera (O) debe construirse antes de instalar el equipo.
- Centre y alinee la lavadora de alto centrifugado con la estructura (P) 60x100 mm (2x4") como máximo (aportada por el cliente)..
- Coloque la junta de goma (R) dentro de la sección extruida de aluminio (S).
- Atornille la sección extruida de aluminio (S) a la estructura o en las placas opcionales (P).

Si los equipos se van a instalar en una pared de más de 100 mm (4") de grosor, se recomienda que solicite nuestro kit de bastidor aséptico especial.

11 Instalación mecánica

Según su destino, la lavadora centrifugadora se entrega desnuda o colocada sobre un paleta de transporte y/o embalada con una película plástica.

En algunos casos, puede suministrarse en una caja o en un contenedor de madera para transporte marítimo.

11.1 Desembalaje

Retire la película plástica o los cuatro zócalos de madera con una llave.

Para cualquier operación de mantenimiento, consultar el apartado mantenimiento de la presente guía



Importante



Compruebe que no se hayan producido daños durante el transporte.

11.2 Montaje

La instalación deben realizarla técnicos profesionales de acuerdo con las normas locales. Si no existen normas locales al respecto, la instalación **debe cumplir** las normas europeas que correspondan.

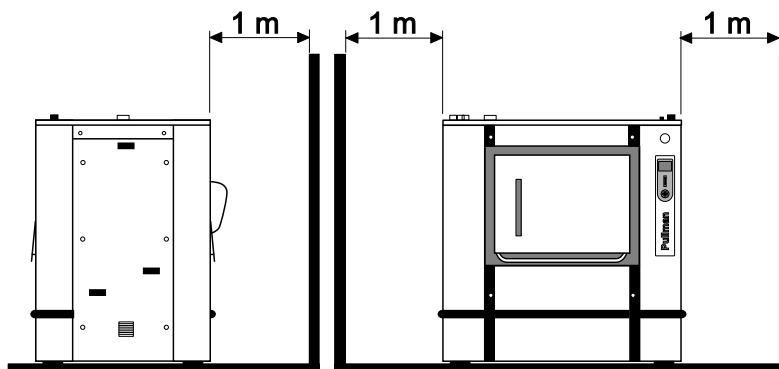
La máquina debe instalarse sobre una superficie perfectamente nivelada, resistente y horizontal, capaz de resistir el peso indicado en las características técnicas.

Se desaconseja calzar la máquina.

Controle la horizontales con ayuda de un nivel de burbuja que se colocará sobre la solera de la máquina.

Coloque la lavadora centrifugadora de forma que facilite el trabajo del usuario y del técnico de servicio.

Deje al menos 1 m (40") (**de acuerdo con la recomendación de la norma EN 60204**) entre el equipo, la pared o cualquier otro equipo a los costados.



11.3 Instalación de los carriles amortiguadores

Preparación del suelo y del equipo.

- Desengrase bien el suelo y las placas de base del equipo.

Colocación de los carriles amortiguadores.

- Coloque cada carril amortiguador (P) en su ubicación respectiva (consulte el diagrama) elevando en serie cada uno de los puntos de soporte del equipo y teniendo cuidado de dejar el carril dentro de las placas de base.

Puesta en servicio del equipo

- Tiempo: antes de poner el equipo en servicio, cada punto de soporte debe incrustarse, aplastado por la capa superior del carril, y la capa inferior debe haberse empujado contra la porosidad del suelo. El tiempo de aplastamiento es de 2 horas a una temperatura ambiente de 18 °C.



Advertencia



Dispositivo de seguridad eléctrica.

Dado que la goma es un buen aislante eléctrico, la puesta a tierra del equipo es obligatoria.

Desplazamiento de equipos sellados con los carriles amortiguadores

- Desplazamiento de equipos sellados con los carriles amortiguadores

11.4 Instrucciones para la fijación de la máquina al suelo



Precaución

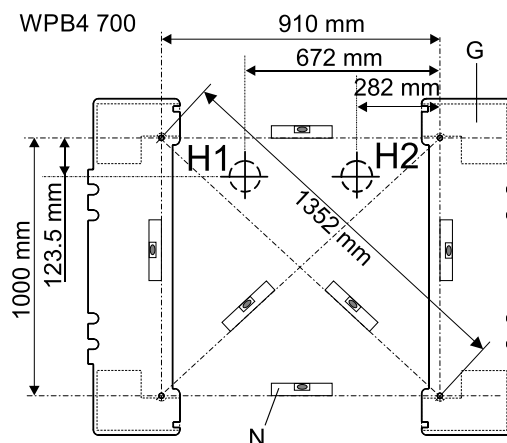
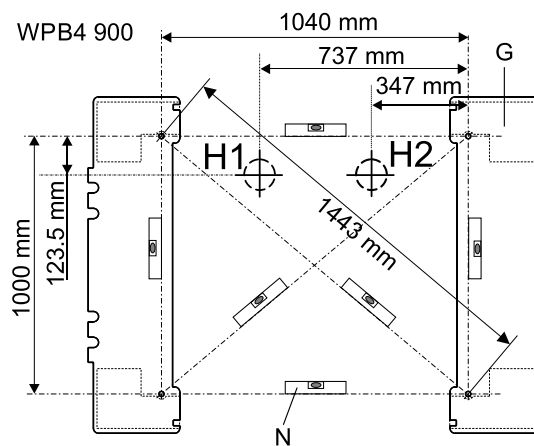
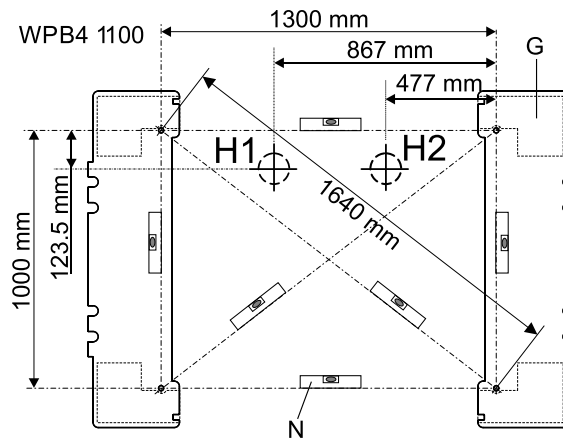


Solo en el caso de equipos sin dispositivo de pesaje.

Poner la máquina sobre un piso estable perfectamente plano y horizontal.

Controlarlo con un nivel de burbuja (ver croquis).

Cada punto debe estar nivelado.



Señalar el lugar de los orificios de perforación de los pernos de fijación y taladrarlos con el fin de introducir los 4 pernos, van a servir para el engrapado de la máquina al suelo.

Instalar la máquina y embriarla con las clavijas sin apretar.

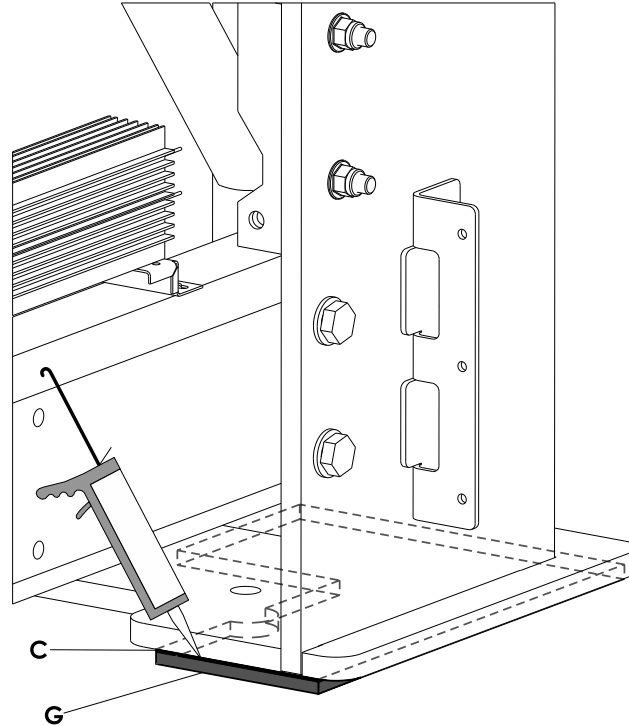
Soportes: G

Nivel de burbuja : N

11.5 Colocación de los soportes

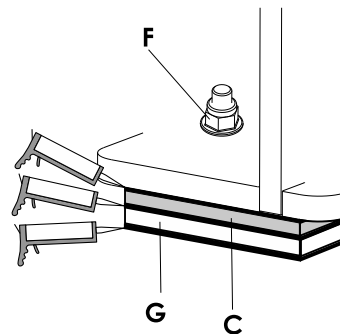
Coloque cada soporte (G) en su ubicación respectiva (consulte el diagrama) y eleve sucesivamente cada cojinete del equipo.

Verifique los niveles y, si es necesario, coloque las cuñas (C) entre el soporte y el suelo para estabilizar el equipo. Cuando termine de hacer las pruebas, debe aplicar pegamento (tipo SILICOMET) en la cara de cada soporte y debajo del suelo del equipo (consulte el diagrama)



Debe alinear las caras que se indican en el diagrama. Aplique pegamento de manera uniforme en cada cara de las cuñas.

Sitúe el equipo en posición y fíjelo con los pernos (F) **sin apretarlos**.



Dispositivo de seguridad eléctrica: Dado que la goma es un buen aislante eléctrico, la puesta a tierra del equipo es obligatoria.

Para desplazar el equipo sellado con soportes: Debe introducir un cincel plano entre el suelo y los soportes elevando la máquina; debe retirarlos y sin extraerlos del suelo.

12 Retirar de los seguros de transporte instalados



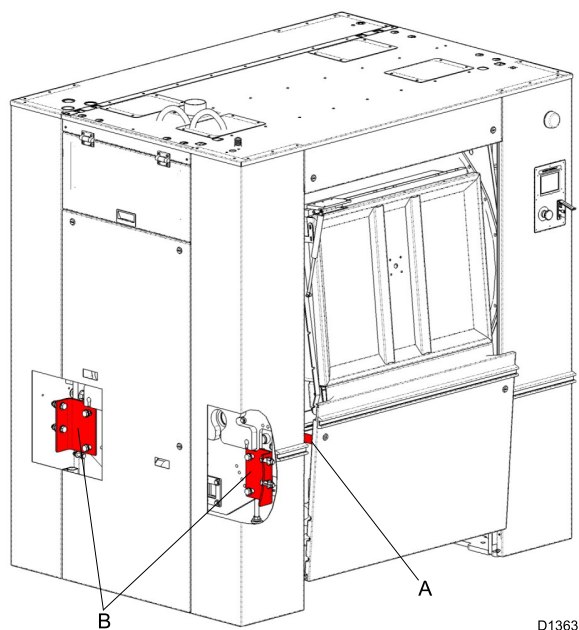
Importante



Antes de poner la máquina en servicio, es obligatorio retirar las cuatro sujeciones de transporte instaladas.

Para hacerlo, retire las carcasas laterales y después los tornillos de fijación de las bridas de transporte B), así como los tornillos de brida de transporte de las carcasas inferiores (A).

Conserve las sujeciones de transporte con sus tornillos y pernos para poder montarlos de nuevo en caso de que deba elevar la máquina.



D1363



Importante



No manipule nunca la máquina sin las bridas de transporte.

13 Conexión de desagüe

El diámetro exterior del manguito de salida del equipo es de 110 mm (4,33"). Se encuentra debajo del equipo.

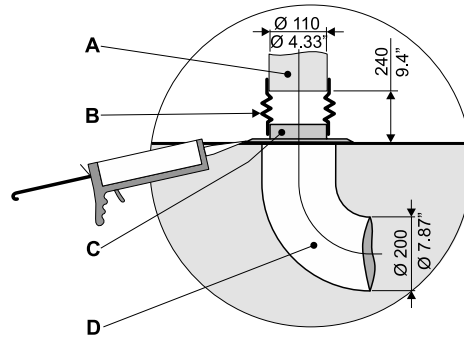
El colector de aguas residuales, de un diámetro de 200 mm (7,87") (aportado por el cliente), debe tener un desnivel de 3 cm/m (3 %) y resistir una temperatura de 90 °C (194 °F). Debe conectarse a la red general de aguas residuales de acuerdo con la legislación local.

Adapte y conecte la evacuación de la máquina al colector de aguas residuales (el tubo de conexión y el conducto de recepción se incluyen en el suministro con abrazaderas).

Dibujo de la conexión de desagüe al colector de aguas residuales

1. Conecte la manguera (B) a la boquilla de conexión (C).
2. Selle y fije la boquilla (C) con 2 tornillos.
3. A continuación, conecte la manguera (B) al manguito de evacuación de desagüe (A).

A	Manguito de evacuación de desagüe
B	Manguera de conexión
C	Boquilla de conexión
D	Colector de aguas residuales



14 Conexiones de agua

Las lavadoras de alto centrifugado se montan de manera estándar con dos entradas de agua.

Una de agua caliente y otra de agua dura. Como opción, es posible una tercera entrada de agua (blanda).

Los tubos de suministro del equipo deben equiparse con válvulas de cierre manual para facilitar la instalación y el mantenimiento. Instale filtros en las válvulas de cierre manual con teflón. Para instalar las válvulas antirretorno, consulte las regulaciones sobre suministros. Es necesario montar una rejilla filtrante en la entrada del filtro del equipo, con un tamaño de paso de 0,3 mm

Cualquier mal funcionamiento de la electroválvula de agua o de las válvulas neumáticas de agua debido a la ausencia o un mal mantenimiento de los filtros no estará cubierta por la garantía.



Precaución



Está estrictamente prohibido usar el control eléctrico de la tercer agua para impulsar cualquier equipo. Solo se puede usar la salida neumática.

Valores para la presión de agua :

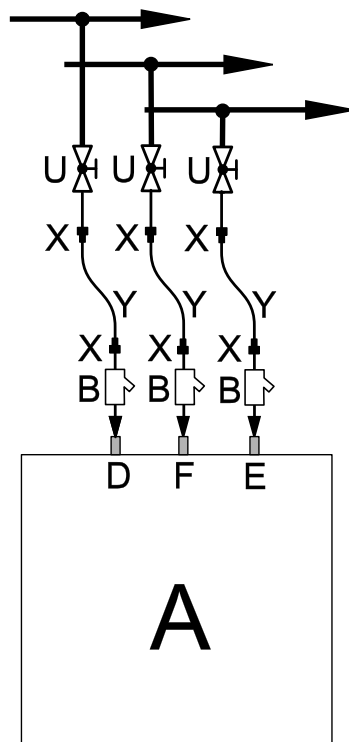
Presión del suministro de agua, mín. 50 kPa (7,25 psi).

Presión del suministro de agua, máx. 300 kPa (43,5 psi).

Las mangueras deben enjuagarse antes de conectarlas a la máquina.

En la ilustración siguiente se muestra la conexión del equipo con las distintas entradas.

- A** Lavadora de alto centrifugado
- E** Entrada de agua dura DN 32 (1"1/4 BSP hembra), solo esta para la opción de sala limpia
- D** Entrada de agua caliente DN 32 (1"1/4 BSP hembra) (T máx. 60° C)
- F** Entrada de agua blanda caliente (opción) DN 32 (1"1/4 BSP hembra)
- U** Válvula de parada manual DN 32 (1"1/4 BSP) (aportada por el cliente)
- B** Filtro de agua (suministrado)
- X** Racor roscado DN 32 (1"1/4 BSP) (suministrado)
- Y** Tubo flexible DN 32 (1"1/4 BSP) longitud: 80 cm (suministrado)

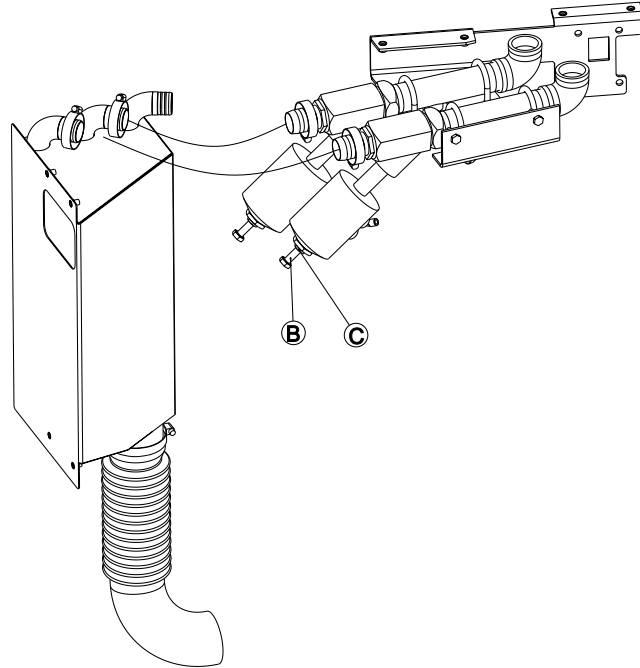


Ajuste de la presión de agua (kit 56000183)

El ajuste de la presión en fábrica es de 3 bar.

Debe ajustar las electroválvulas de acuerdo con la presión de agua de la red.

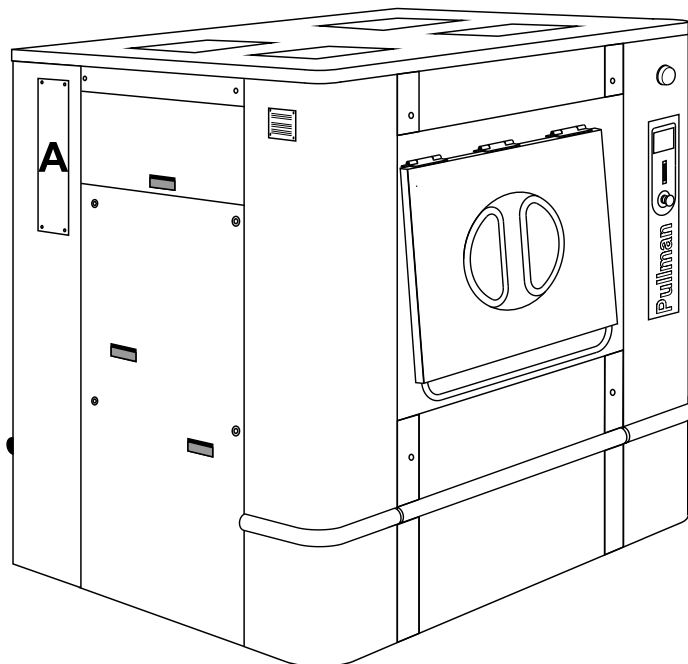
- Afloje la tuerca (C) de cada electroválvula y enrosque el tornillo (B) hasta el final,
- Para una presión de 1 bar, desenrosque el tornillo (B) 17 1/3 vueltas (26 mm)
- Para una presión de 2 bar, desenrosque el tornillo (B) 4 1/3 vueltas (6 mm)
- Para una presión de 3 bar, desenrosque el tornillo (B) 3 1/3 vueltas (5 mm)
- Para una presión de 4 bar, desenrosque el tornillo (B) 2 2/3 vueltas (4 mm)
- Para una presión de 5 bar, desenrosque el tornillo (B) 2 vueltas (3 mm)
- Para una presión de 6 bar, desenrosque el tornillo (B) 1 1/3 vueltas (2 mm)
- Apriete la tuerca (C) de cada electroválvula.



De acuerdo con la norma EN1717

Normalmente, la hoja de cierre (A) está montada en el equipo. Si no es así, use la hoja lateral suministrada con el equipo (ref. 31105197 o ref. 31105124); esto permite reducir el tiempo de carga de agua.

Si debe cumplir la norma EN1717, retire la hoja y reduzca la presión del agua para limitar las salpicaduras del orificio lateral.



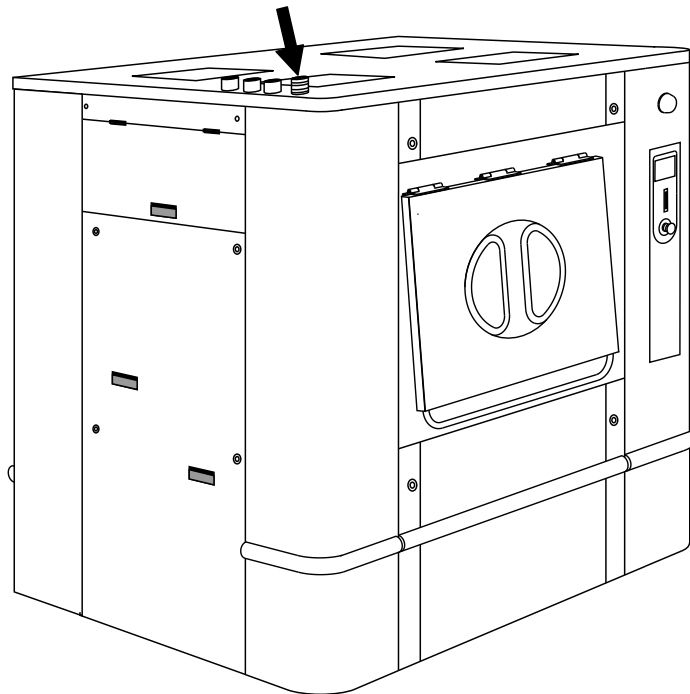
15 Conexión para detergentes líquidos

El equipo está equipado con una conexión para el uso de detergentes líquidos externos.

Si no utiliza el depósito de detergente, utilice la tapa suministrada con el equipo para impedir la salida de vapor a través de la abertura de la bajante delantera.

Instalación:

Abra la puerta del depósito de detergente. Coloque la tapa de silicona en el orificio de la bajante delantera.



Precaución



Para evitar el riesgo de desbordamiento, no olvide retirar la tapa de silicona si utiliza el depósito de detergente.



Precaución



Los detergentes líquidos son especialmente agresivos.

Se recomienda utilizar solo productos con un pH inferior a 9 in para evitar el efecto negativo en los componentes de goma del equipo.

Debe diluir todos los detergentes antes de que fluyan al equipo.



AVISO SI SE USAN DETERGENTES LÍQUIDOS

Después del uso, siempre quedan restos químicos en los tubos de dosificación de detergentes líquidos.

Cuando el equipo no esté en marcha, el detergente puede gotear ligeramente y corroer rápidamente las piezas en contacto.

Con el fin de evitar la corrosión o el efecto del blanqueador en el tambor, se recomienda disponer un dispositivo que drene cada noche los detergentes líquidos de los tubos de distribución.





Precaución

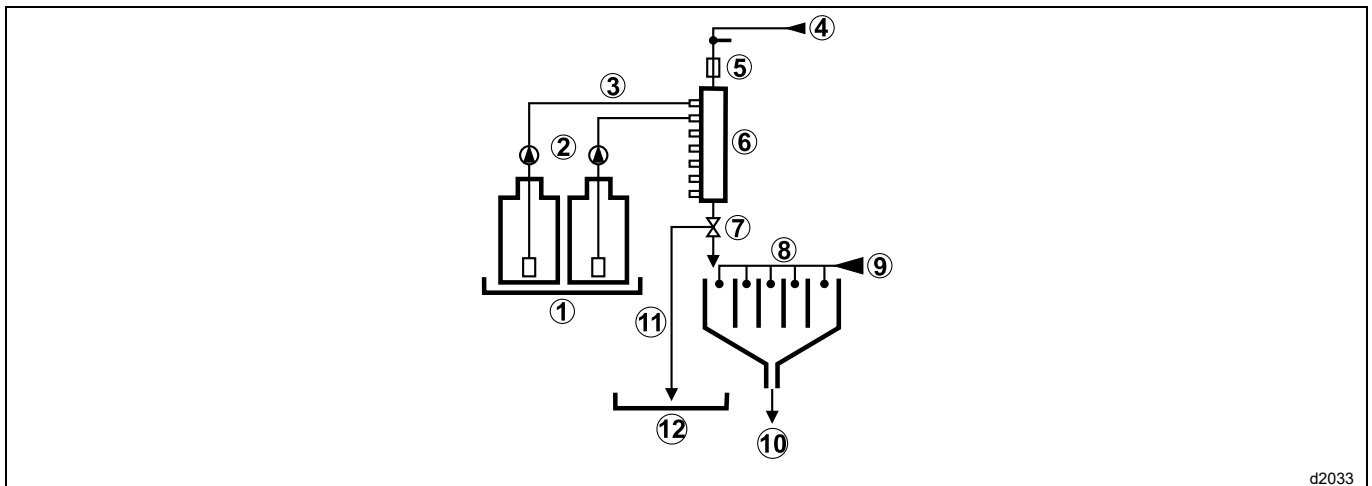


El funcionamiento de los detergentes debe ser independiente del funcionamiento del equipo.
 Es obligatorio transmitir la información de control de los detergentes.
 Es obligatorio usar cables blindados para cada conexión de la caja eléctrica.

15.1 Esquema de conexión de los detergentes líquidos

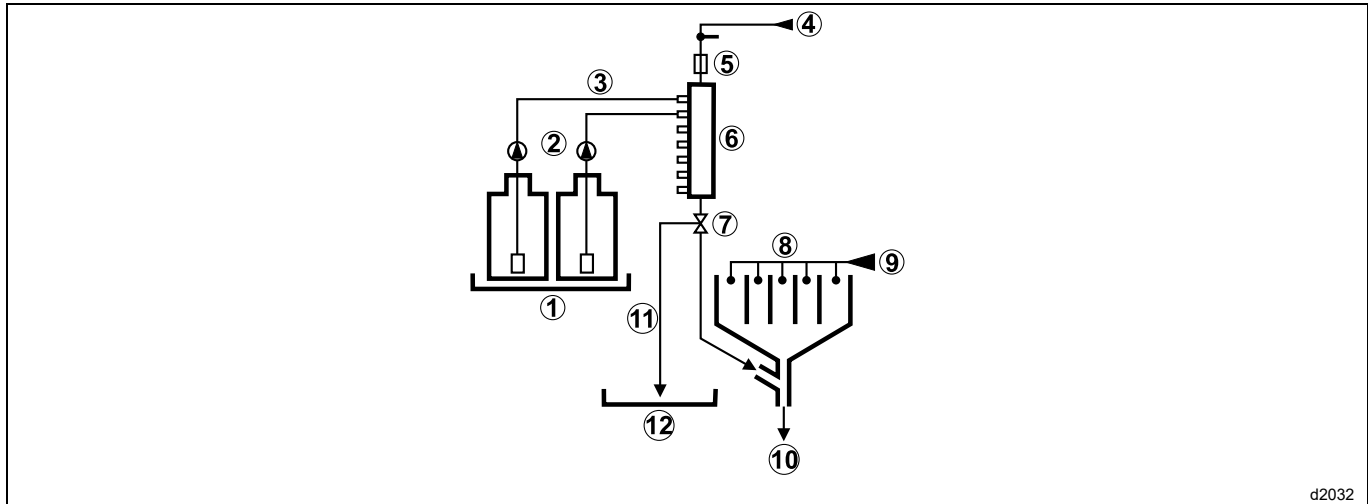
Se recomienda emplear uno de los dos sistemas indicados a continuación para conectar los detergentes líquidos.
 Controlador de entrada única de dosificación con dispositivo de aclarado obligatorio.

1	Cuba de retención	7	Válvula de 3 vías
2	Bomba	8	Medidores + aclarado
3	Detergentes líquidos	9	Agua
4	Agua	10	Lavadora de alto centrifugado
5	Electroválvula de aclarado de la cubeta de detergente	11	Hacia la cuba de retención
6	Controlador de dosificación	12	Cuba de retención



Controlador de entrada múltiple de dosificación con dispositivo de aclarado obligatorio.

1	Cuba de retención	7	Válvula de 3 vías
2	Bomba	8	Medidores + aclarado
3	Detergentes líquidos	9	Agua
4	Agua	10	Lavadora de alto centrifugado
5	Electroválvula de aclarado de la cubeta de detergente	11	Hacia la cuba de retención
6	Controlador de dosificación	12	Cuba de retención



d2032

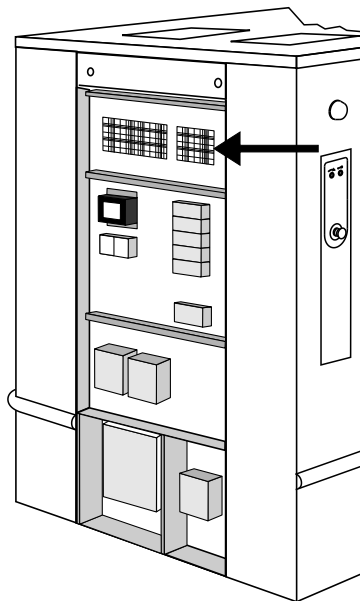
15.2 Conexión eléctrica para detergentes líquidos



La instalación eléctrica debe realizarla personal profesional autorizado.

La placa de relé de salida A8 permite conectar de 1 a 16 electroválvulas de detergentes líquidos.

La placa se encuentra sobre el lado derecho de la caja eléctrica.



Lleve los cables de conexión por el cruce de la partición y la bandeja de cables del equipo.

Para conectar los cables al bloque de terminales J802 introduzca un destornillador en la abertura superior para abrir la abrazadera del cable.



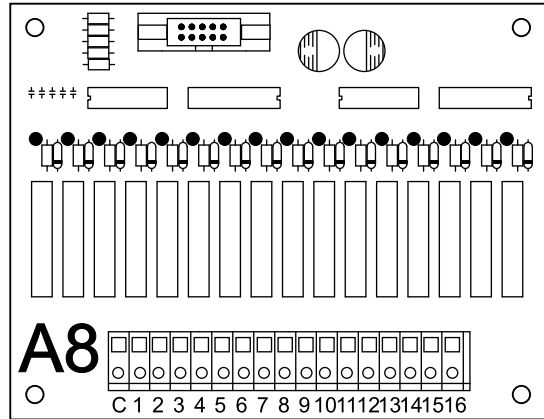
Precaución



Tenga cuidado incluso si el equipo está apagado, todavía puede haber electricidad en la placa, procedente del proveedor de detergente.
Además, asegúrela antes de la intervención.

Conexión a la placa de relé de salida A8

- C Señales comunes
- 1 Señal 1
- 2 Señal 2
- 3 Señal 3
- 4 Señal 4
- 5 Señal 5
- 6 Señal 6
- 7 Señal 7
- 8 Señal 8
- 9 Señal 9
- 10 Señal 10
- 11 Señal 11
- 12 Señal 12
- 13 Señal 13
- 14 Señal 14 (controlada por el nivel de agua)
- 15 Señal 15 (controlada por el nivel de agua)
- 16 Señal 16 (reservada)

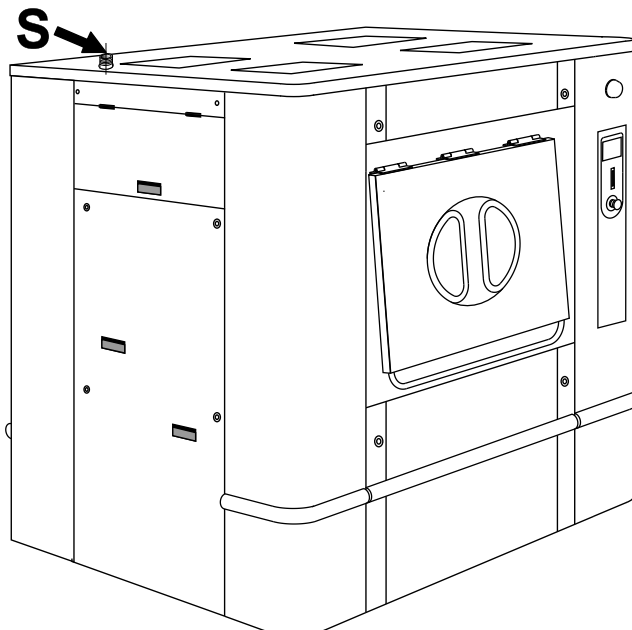


Voltaje de alimentación: 250 V~ máximo
Intensidad máxima: 6 A.

16 Conexión de vapor

Por razones de transporte, la electroválvula de vapor se desmonta y se coloca en la caja de suministros.

El tubo de entrada al equipo debe equiparse con una válvula de cierre manual para facilitar la instalación y el mantenimiento, y un tubo flexible de suministro de vapor para permitir el funcionamiento fiable del sistema de pesaje automático.



Los valores siguientes se aplican a la presión del vapor:

Presión recomendada: 300 a 600 kPa (3 a 6 kg/cm²) (43,5 a 87 psi)

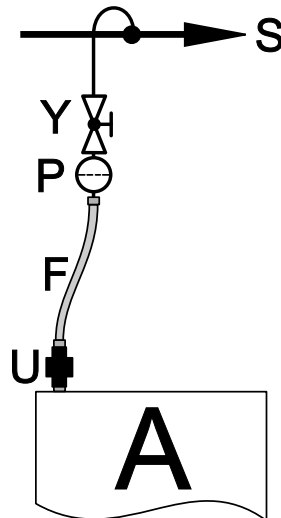
Limitación de valores:

- **mín. 100 kPa (1 kg/cm²) (14,5 psi)**
- **máx. 600 kPa (6 kg/cm²) (87psi)**

Tamaño de la conexión: DN 25 (1" BSP macho).

Conecte el sistema de vapor encima del equipo (consulte la ilustración de ejemplo).

A	Lavadora de alto centrifugado
S	Entrada de vapor
Y	Válvula de rueda de parada manual DN 25 (1" BSP) (aportada por el cliente)
P	Filtro de vapor DN 25 (1" BSP) (suministrado)
F	Tubo flexible especial para vapor DN 25 (1" BSP) (suministrado), longitud: 70 cm
U	Unión de tubo DN 25 macho/hembra (1" BSP) (suministrada)



Conexión de vapor de baja presión

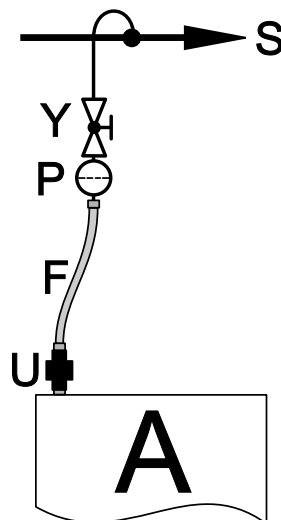
Los valores siguientes se aplican a la presión del vapor:

Presión recomendada: 250 kPa (0,5 kg/cm²) (36 psi)

Tamaño de la conexión: DN 32 (1" 1/4 BSP macho).

Conecte el sistema de vapor encima del equipo (consulte la ilustración de ejemplo).

- | | |
|----------|--------------------------------------------------------------------------------------|
| A | Lavadora de alto centrifugado |
| S | Entrada de vapor |
| Y | Válvula de rueda de parada manual DN 32 (1" 1/4 BSP) (aportada por el cliente) |
| P | Filtro de vapor DN 32 (1" 1/4 BSP) (suministrado) |
| F | Tubo flexible especial para vapor DN 32 (1" 1/4 BSP) (suministrado), longitud: 70 cm |
| U | Unión de tubo DN 32 macho/hembra (1" 1/4 BSP) (suministrada) |

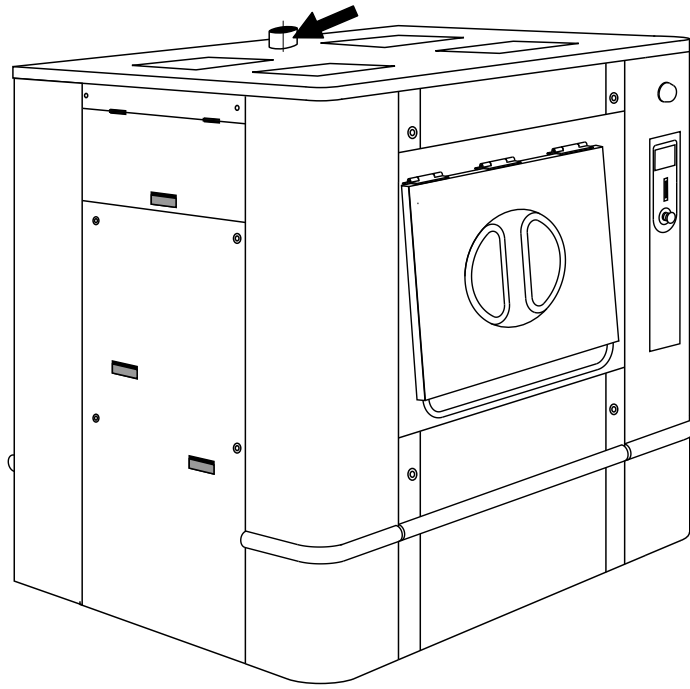


17 Conexión de abertura de ventilación

La abertura de ventilación de la cuba de la lavadora se encuentra en la parte superior del equipo. Conecte la manguera curvada a esa abertura.

Conecte la abertura de ventilación al exterior de la lavandería, de acuerdo con la normativa.

Las aberturas de ventilación deben resistir una temperatura de 100 °C (212 °F) y permita que el condensado vuelva al equipo.



18 Nota acerca de la alimentación eléctrica de CA

Según la norma EN 60204-1:1997, la máquina requiere suministro de CA, con las características que se indican a continuación:

4.3.2 - Suministros de corriente CA

Voltaje:

Voltaje constante: de 0,9 a 1,1 del voltaje nominal.

Frecuencia:

De 0,99 a 1.01 de la frecuencia nominal continua.

Desde 0,98 a 1,02 de corta duración.

Armónicos:

La distorsión de armónicos no debe superar el 10 % del voltaje eficaz total entre conductores activos para la suma del segundo al quinto armónico. Se admite un 2 % adicional del voltaje eficaz total entre conductores activos para la suma del sexto al 30º armónico.

Desequilibrio de voltaje:

Ni el voltaje del componente de secuencia negativa ni el voltaje del componente de secuencia cero de suministros trifásicos podrá superar el 2 % del componente de secuencia positiva.

Interrupción de voltaje:

Interrupción de suministro a voltaje cero durante no más de 3 ms en cualquier momento aleatorio del ciclo de suministro. Debe transcurrir más de 1 segundo entre las interrupciones sucesivas.

Caídas de voltaje:

Las caídas de voltaje no deberán superar el 20 % del pico de voltaje del suministro durante más de un ciclo. Debe transcurrir más de 1 segundo entre las caídas sucesivas.

19 Secciones del cable de alimentación

Las secciones transversales de cable de alimentación mencionadas en nuestra documentación se suministran solo como guía.

Para obtener un valor perfectamente adecuado a su aplicación y que tenga en cuenta los distintos factores de corrección respecto a su planta, consulte las tablas siguientes.

Tabla 1 (de acuerdo con la norma EN 60204-1)

Valores indicados para:

- Cable con conductores de cobre
- Cable con aislamiento de PVC (respecto a otros aislantes, consulte la Tabla 3)
- Temperatura ambiente máx. 40°C (respecto a otras temperaturas, consulte la Tabla 2)
- Cable trifásico bajo carga sin incluir corrientes de arranque
- Disposición de cable BT / C / E.

Corriente máxima admisible

Sección del cable	Asentado en conducto de cable o bandeja de cables	Fijación a la pared	Escalerilla portacables
	B2	BC	E
3 x 1,5 mm ²	12,2 A	15,2 A	16,1 A
3 x 2,5 mm ²	16,5 A	21 A	22 A
3 x 4mm ²	23 A	28 A	30 A
3 x 6 mm ²	29 A	36 A	37 A
3 x 10 mm ²	40 A	50 A	52 A
3 x 16 mm ²	53 A	66 A	70 A
3 x 25 mm ²	67 A	84 A	88 A
3 x 35 mm ²	83 A	104 A	114
3 x 50 mm ²	-	123 A	123 A
3 x 70 mm ²	-	155 A	155 A

Tabla 2 (factores de (corrección para distintas temperaturas ambiente)

Temperatura ambiente	Factor de corrección
30 °C	1,15
35 °C	1,08
40 °C	1,00
45 °C	0,91
50 °C	0,82
55 °C	0,71
60 °C	0,58

Tabla 3 (factores de corrección para distintos materiales de aislamiento de cables)

Material aislante	Escala de temperaturas máx. de funcionamiento	Factor de corrección
PVC	70°C (158 °F)	1,00
Caucho natural o sintético	760°C (140 °F)	0,92
Caucho de silicona	120°C (248 °F)	1,60

Tabla 4 (factores de corrección B2, C y para el agrupamiento de cables)

Número de cables	B2 Asentados en con- ducto de cables	E Fijación en la pared o ban- deja de cableado	E Escaleri- lla porta- cables
1	1,00	1,00	1,00
2	0,80	0,85	0,87
4	0,65	0,75	0,78
6	0,57	0,72	0,75
9	0,50	0,70	0,73

La corriente total incluida en la Tabla 1 debe ser la corriente nominal máxima de la máquina dividida entre el producto de los distintos factores de corrección. También se pueden aplicar otros factores de corrección; consulte a los fabricantes del cable.

Cálculo: Por ejemplo

- El equipo tiene una corriente nominal de 60 A.
- La temperatura ambiente es de 45 °C; en la Tabla 2 se indica un factor de corrección de 0.91.
- Caucho aislante de cable: En la Tabla 3 se indica un factor de corrección de 0.92.
- El cable se fija directamente a la pared (Columna C), con 2 cables lado a lado. En la Tabla 4 se indica un factor de corrección de 0.85.

$$\text{Corriente total: } \frac{60 \text{ A}}{0,91 \times 0,92 \times 0,85} = 84 \text{ A}$$

Tomando la Columna C de la Tabla 1 (fijación en la pared), se obtiene una sección transversal de cable mínima de: 3 x 25 mm².

20 Conexión eléctrica de la lavadora centrifugado



Antes del uso, lavadora de alto centrifugado debe conectarse a un interruptor multipolar antes situado antes del equipo para facilitar la instalación y las tareas de mantenimiento.



Precaución



La instalación eléctrica del equipo debe estar a cargo exclusivamente de personal profesional.



Precaución



Compruebe que el voltaje sea correcto y que la fuente de alimentación sea suficiente antes conectar el equipo.



Precaución



El interruptor principal se encuentra en el lado derecho de la máquina, identificado por esta etiqueta.



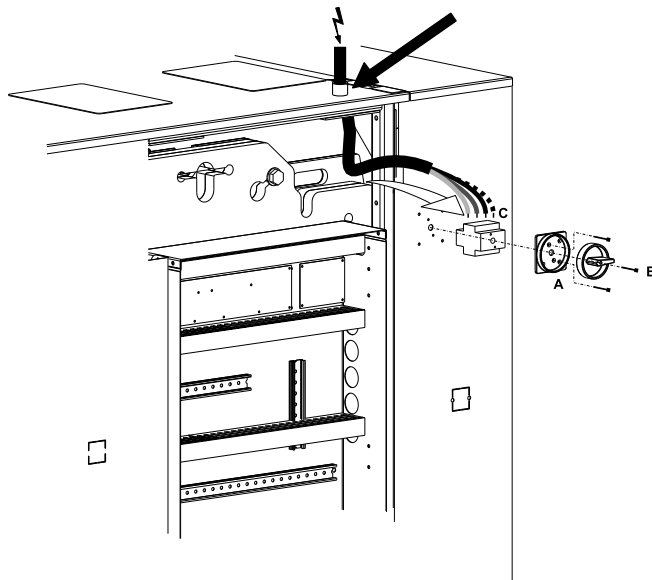
Nota!

El empleo de electrónica de potencia (por ejemplo, variador, filtro) puede ocasionar activaciones intempestivas de los disyuntores con dispositivo de corriente diferencial 30 mA.

Por lo tanto, hay que utilizar un DDR de tipo B de inmunidad reforzada de 300 mA de conformidad con la norma NFC 15100 para nuestras lavadoras.

Para evitar estos disparos intempestivos, le aconsejamos utilizar sólo dispositivos de protección de corriente residual (DDR) que tengan un elevado nivel de inmunidad reforzada a las corrientes de fuga transitorias.

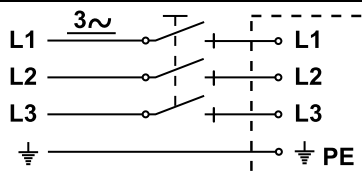
Pase el cable de alimentación de la máquina por el orificio del prensa-estopas en la parte superior de la máquina.

**Precaución**

El interruptor general debe retirarse para facilitar el acceso a los terminales de conexión.

Desenrosque los tornillos (B) para retirar las secciones exteriores (A) y la sección interior (C). Cuando los cables estén fijados, vuelva a montar el interruptor en orden inverso.

Monte un disyuntor multipolar fijo (o fusibles HPC de alto poder de corte) para cada máquina en el armario general de la lavandería.



d0466

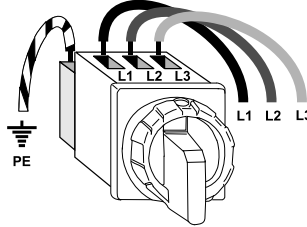
Conecte el cable de alimentación al interruptor general de la máquina. Conecte las 3 fases en los bornes del interruptor (referencias L1 L2, L3) y conecte el conductor de protección en el borne de tierra (PE) de este mismo interruptor. (ver capítulo "Comprobaciones de funcionamiento").



Precaución



En el caso de una máquina con pesaje integrado utilizar imperativamente un cable de alimentación flexible para conectar la máquina.



Tipo de máquina	Calentamiento	Tensión de alimentación	Potencia instalada	Intensidad nominal	Sección del cable de alimentación	Protección
700	Electricidad	380/415 V 3+E ~ 50/60 Hz	65,7 kW	100,5 A	4 x 35 mm ²	3 x 125 A
	Electricidad/vapor	480 V 3+E ~ 50/60 Hz	67,7 kW	80 A	4 x 35 mm ² / AWG 2	3 x 100 A
	Vapor	380/415 V 3+E ~ 50/60 Hz	11,7 kW	27 A	4 x 10 mm ²	3 x 32 A
900	Electricidad	380/415 V 3+E ~ 50/60 Hz	87,7 kW	135 A	4 x 35 mm ²	3 x 160 A
	Electricidad/vapor	480 V 3+E ~ 50/60 Hz	87,7 kW	105 A	4 x 50 mm ² / AWG 2	3 x 125 A
	Vapor	380/415 V 3+E ~ 50/60 Hz	15,7 kW	33 A	4 x 10 mm ²	3 x 40 A
1100	Electricidad	380/415 V 3+E ~ 50/60 Hz	91 kW	140 A	4 x 50 mm ²	3 x 160 A
	Electricidad/vapor	480 V 3+E ~ 50/60 Hz	91 kW	110 A	4 x 50 mm ² / AWG 2	3 x 125 A
	Vapor	380/415 V 3+E ~ 50/60 Hz	19 kW	42 A	4 x 10 mm ²	3 x 50 A

21 Conexión de aire comprimido

El cliente debe disponer la instalación de un dispositivo de filtro, además de un regulador de presión (manómetro) en el suministro de aire comprimido del equipo.



Precaución



El equipo debe equiparse con un compresor de aire seco y perfectamente filtrado.

La válvula de parada manual que se puede bloquear en la posición cerrada (proporcionada por el cliente) debe instalarse en el suministro de aire comprimido de la máquina.

El tubo de suministro debe soportar una presión de al menos 1 Mpa (10 bar) (145 psi).

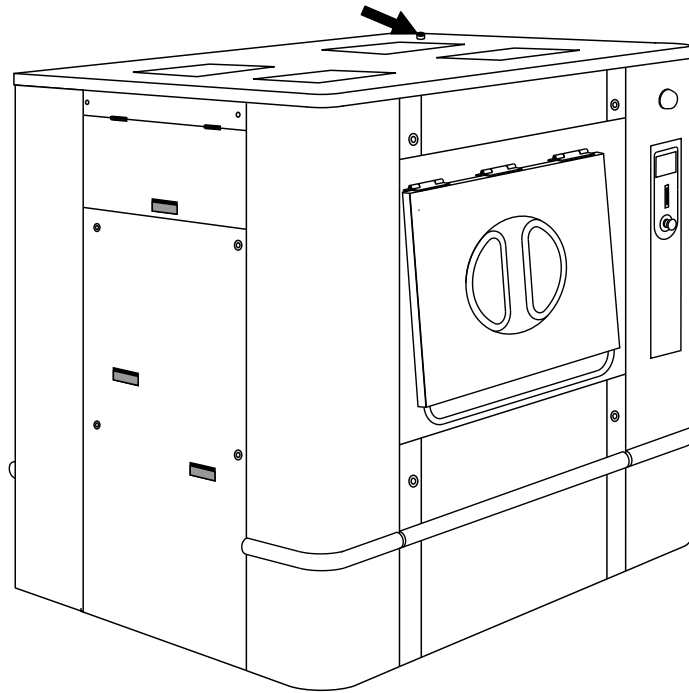
- Diámetro de conexión: acoplamiento de manguera de acción rápida DN 6 (0,24") para manguera de Ø 6/8 mm.
- Presión recomendada: 550-700 kPa (5,5-7 bar) (80-102 psi).
- Presión mínima: 550 kPa (5,5 bar) (80 psi).
- Presión máxima: 700 kPa (7 bar) (102 psi).
- Consumo 50 l/h.



Importante



Para evitar pérdidas de carga excesivas, el tubo de suministro de aire comprimido debe tener un diámetro mayor que el diámetro del acoplamiento (DN 8, por ejemplo); en este caso, use un adaptador 6/8-8/10.



22 Prueba de funcionamiento



Precaución



Antes de poner la máquina en servicio, realice las pruebas de funcionamiento. Se encargará el control del funcionamiento a un técnico acreditado.

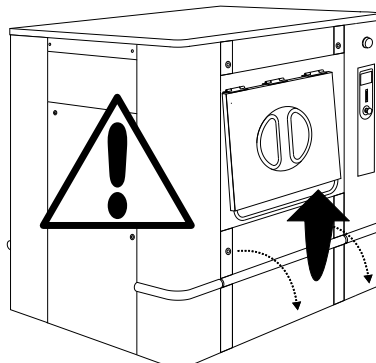
Detector magnético de seguridad de la puerta de la cuba

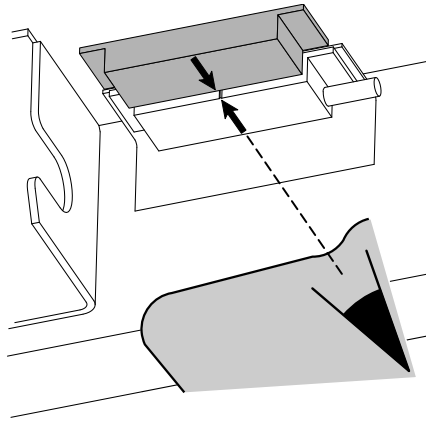


Precaución



Antes de poner en marcha el equipo, retire la protección inferior y compruebe que el detector magnético esté correctamente alineado. En los equipos de barrera, repita este procedimiento en la segunda puerta.



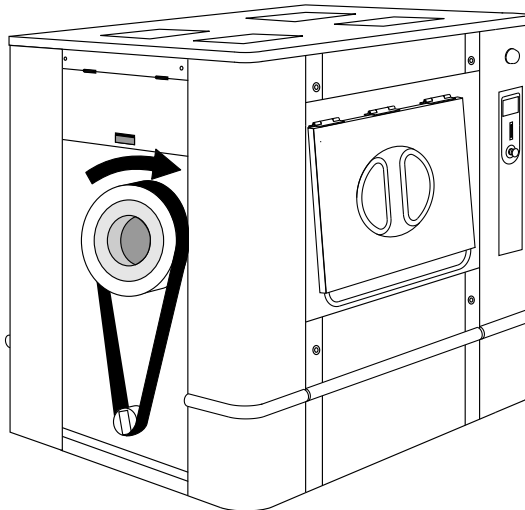


Funcionamiento manual

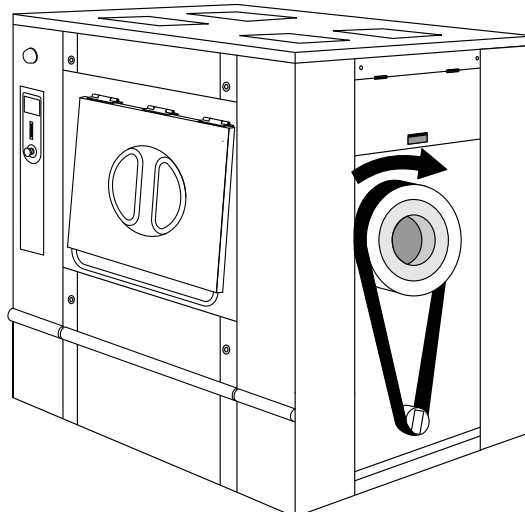
El procedimiento para utilizar las diversas funciones de la máquina de modo manual se describe en el capítulo titulado "Funcionamiento de la máquina", bajo el epígrafe "Funciones manuales".

- Accione el interruptor general de la máquina y compruebe la tensión en las tres fases (3 x 400 voltios).
- Compruebe la dirección de rotación de la **caja durante el centrifugado**. El tambor interior debe girar como muestra la flecha en el diagrama siguiente. Compruebe este punto, en especial si ha cambiado el motor o el variador de frecuencia del equipo.

Lavadora de alto centrifugado tipo barrera:



Lavadoras de alto centrifugado tipo estándar (una puerta):



- Compruebe la dirección de rotación del ventilador del motor de movimiento (consulte la flecha fijada en el ventilador).
Desconecte la alimentación eléctrica y desplace dos fases en el interruptor general del equipo si el ventilador gira en la dirección incorrecta.
- Compruebe que el tambor esté vacío.
- Abra las válvulas manuales de agua. Abra también la válvula de vapor si la máquina se calienta por vapor.
- Trabaje manualmente en el equipo para cargar agua fría y después agua caliente. Compruebe que esas conexiones de agua están conectadas de manera correcta.
- Ponga la máquina en modo lavado y asegúrese de que el motor gira alternativamente en un sentido y después en el otro, como debe ser en modo de lavado.
- Ponga en marcha el calentamiento. Para ello, establezca una temperatura definitiva y, a continuación, pulse PUESTA EN MARCHA. Compruebe que la válvula de vapor se abre o que el relé del elemento de calentamiento reacciona, según corresponda..
- Compruebe que el depósito de detergente funcione correctamente.
- Compruebe si hay indicios de escapes en las conexiones de agua y de vapor, así como en la válvula de purga.
- Vacíe el agua de la máquina y abra la puerta.

Funcionamiento automático

- Compruebe que el interruptor o los interruptores externos estén en posición de activación y que las válvulas manuales de agua y vapor (si el equipo tienen calentamiento por vapor) estén abiertas.
- Ejecute uno de los programas integrados del equipo (estándar) con calentamiento.
- Compruebe si el programa funciona con normalidad y si las acciones de carga de agua, carga de detergente, calentamiento y acción del motor funcionan de acuerdo con lo que aparece en la pantalla del programa.

Para terminar este conjunto de comprobaciones de las funciones

Si todos los controles son satisfactorios, vuelva a colocar las cubiertas en su sitio.












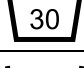



23 Explicación de los símbolos de lavado

(norma ISO 3758:2005)

Para eliminar las barreras idiomáticas, los siguientes son símbolos de uso internacional para ofrecer orientación y recomendaciones sobre el lavado de distintos tipos de tejidos.


23.1 Lavado



La cuba simboliza el lavado.

Símbolos	Temperatura máx. de lavado en °C	Acción mecánica
	95	normal
	95	suave
	70	normal
	60	normal
	60	suave
	50	normal
	50	suave
	40	normal
	40	suave
	40	muy suave
	30	normal
	30	suave
	30	muy suave
	40	lavado a mano
	-	no lavar

23.2 Blanqueado




El triángulo simboliza el blanqueado.

Símbolos	Explicación
	Se permite el blanqueado (cloro u oxígeno).

	Se permite el blanqueado (solo oxígeno).
	No blanquear.


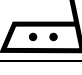


23.3 Secado

El círculo dentro de un cuadrado simboliza el secado.

Símbolos	Explicación
	Se puede colocar en una secadora. Temperatura normal.
	Se puede colocar en una secadora. Baje la temperatura.
	No se puede colocar en una secadora.






23.4 Planchado




La plancha simboliza el planchado doméstico y el proceso de prensado.

Símbolos	Explicación
	Temperatura máx. 200 °C.
	Temperatura máx. 150 °C.
	Temperatura máx. 110 °C. El vapor puede provocar daños irreparables.
	No planchar.

23.5 Limpieza en seco o con agua

El círculo simboliza la limpieza en seco o con agua.

Símbolos	Explicación
	Limpieza en seco normal con percloroetileno, disolvente o hidrocarburo.
	Limpieza en seco suave con percloroetileno, disolvente o hidrocarburo.
	Limpieza en seco normal con disolvente o hidrocarburo.
	Limpieza en seco suave con disolvente o hidrocarburo.
	No limpiar en seco.

	Limpieza normal con agua.
	Limpieza suave con agua.
	Limpieza muy suave con agua.

24 Conversión de unidades de medida

La siguiente es una lista de correspondencias de las unidades utilizadas con mayor frecuencia, para evitar la necesidad de utilizar tablas de conversión de unidades.

bar	1 bar = 100.000 Pa 1 bar = 1,019 7 kg/cm ² 1 bar = 750,06 mm Hg 1 bar = 10.197 mm H ₂ O 1 bar = 14.504 psi	Unidad térmica británica	1 Btu = 1055,06 J 1 Btu = 0,2521 kcal
calorías	1 cal = 4,185 5 J 1 cal = 10-6 th 1 kcal = 3,967 Btu 1 cal/h = 0,001 163 W 1 kcal/h = 1,163 W	Potencia continental	1 ch = 0,735 5 kW 1 ch = 0,987 0 HP
pies cúbicos	1 cu ft = 28 316 8 dm ³ 1 cu ft = 1728 cu in	pulgadas cúbicas	1 cu in = 16,387 1 dm ³
pies	1 ft = 304,8 mm 1 ft = 12 in	galón (R.U.)	1 gal = 4,545 96 dm ³ o l 1 gal = 277,41 cu in
galón (EE.UU.)	1 gal = 3,785 33 dm ³ o l 1 gal = 231 cu in	Potencia	1 HP = 0,745 7 kW 1 HP = 1,013 9 ch
pulgadas	1 in = 25,4 mm	joule	1 J = 0,000 277 8 Wh 1 J = 0,238 92 cal
kilogramo	1 kg = 2,205 62 lb	kg/cm²	1 kg/cm ² = 98.066,5 Pa 1 kg/cm ² = 0,980 665 bar 1 kg/cm ² = 10.000 mm H ₂ O 1 kg/cm ² = 735,557 6 mm Hg
libra	1 lb = 453,592 37 g	metro	1 m = 1,093 61 yd 1 m = 3,280 83 ft 1 m = 39,37 in
metro cúbico	1 m ³ = 1000 dm ³ 1 m ³ = 35,214 7 cu ft 1 dm ³ = 61,024 cu in 1 dm ³ = 0,035 3 cu ft	pascal	1 Pa = 1 N/m ² 1 Pa = 0,007 500 6 mm Hg 1 Pa = 0,101 97 mm H ₂ O 1 Pa = 0,010 197 g/cm ² 1 Pa = 0,000 145 psi 1 MPa = 10 bar
psi	1 psi = 0,068947 6 bar	thermie	1 th = 1000 kcal 1 th = 10+6 cal 1 th = 4,185 5 x 10+6 J 1 th = 1,162 6 kWh 1 th = 3967 Btu
vatio	1 W = 1 J/s 1 W = 0,860 11 kcal/h	vatio-hora	1 Wh = 3600 J 1 kWh = 860 kcal
yarda	1 yd = 0.914 4 m 1 yd = 3 ft 1 yd = 36 in	grados de temperatura	0 °K = -273,16 °C 0 °C = 273,16 °K t °C = 5/9 (t °F-32) t °F = 1,8 t °C + 32



Electrolux Professional AB
341 80 Ljungby, Sweden
www.electroluxprofessional.com